



Ersatzteilliste

Parts list

Saatbettkombinationen

Tilthmakers

System-Korund 900K

Art.-Nr.: 175 1621

04.04

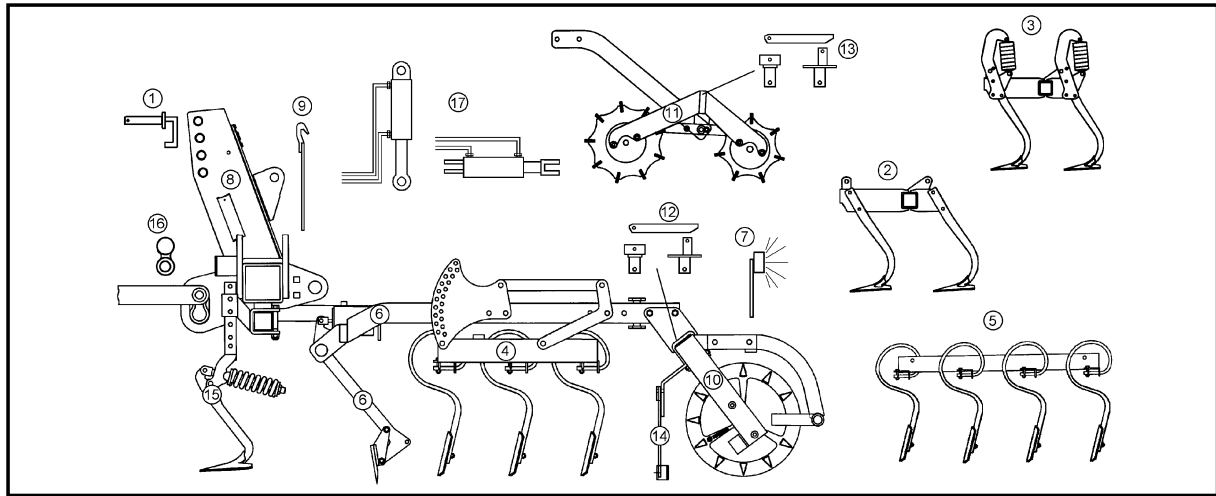
LEMKEN GmbH & Co. KG

Weseler Straße 5, D-46519 Alpen / Postfach 11 60, D-46515 Alpen

Telefon (0 28 02) 81-0, Telefax (0 28 02) 81-220

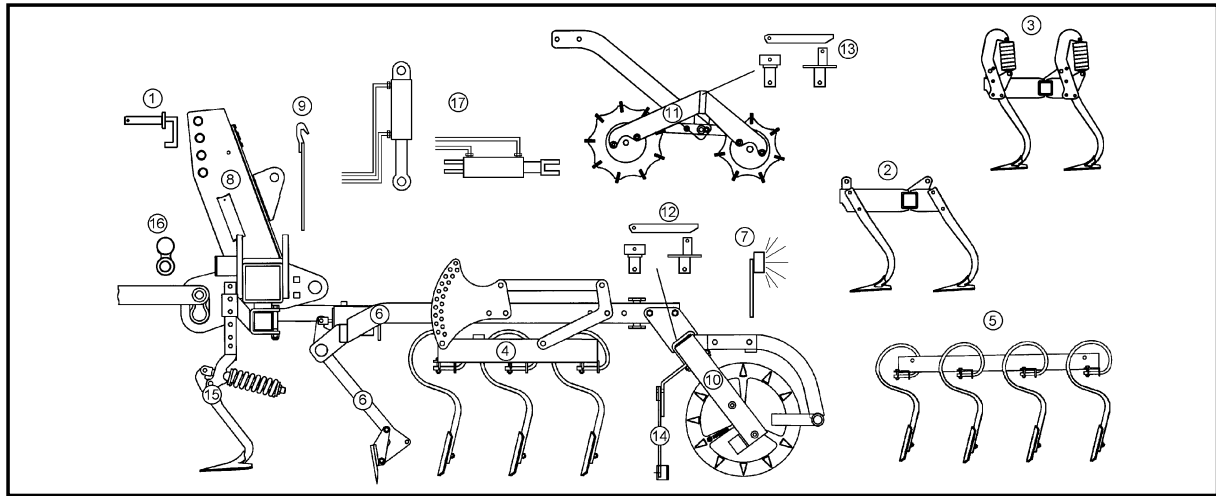
eMail: lemken@lemken.com, Internet: <http://www.lemken.com>

System-Korund 900K

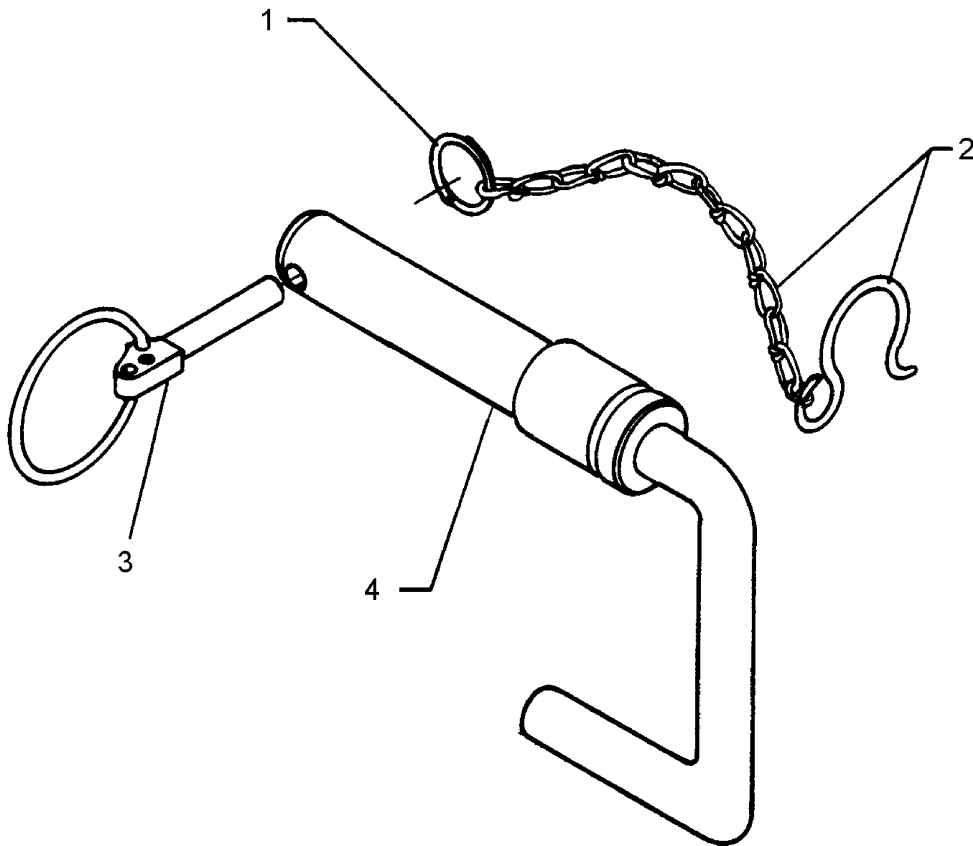


Pos	Art.-Nr.	Artikeltext / Description	Abmessung	Seite	
1	313 7911	Oberlenkerbolzen mit Kette	Top link pin with chain	KAT2G D25,4/31,7x158	4
1	313 7921	Oberlenkerbolzen mit Kette	Top link pin with chain	KAT3G D31,7/25,4x158	5
2	515 5505	Eggenfeld mit Gänsefußscharen	Harrow section	1,5m - GFS 6 - A	6
3	515 5506	Eggenfeld mit Gänsefußscharen	Harrow section	1,5m - GFS 6Ü - A	7
4	515 5525	Eggenfeld mit Gammazinken	Harrow section	1,5m - GZ 12 / A	8
6	522 2819	Schiene	Bar	100x8x1270	9
6	522 2820	Schiene	Bar	100x8x1470	10
6	522 2853	Umrüstsatz für Schienenträger	Conversion-set for carrier	URS System-Korund	11
6	522 6009	Rahmen kurz zum Eggenfeld	Frame short for harrow section	1,5m System-Korund K	12 .. 13
6	615 5505	Eggenfeld mit Gänsefußscharen	Harrow section	1,5m-GFS 6	14
6	615 5506	Eggenfeld mit Gänsefußscharen	Harrow section	1,5m-GFS 6 Ü	15
6	615 5525	Eggenfeld mit Gammazinken	Harrow section	1,5m-GZ 12 / A	16
7	570 2064	Kabelsatz	Set of cables	System-Korund 450 L	17
7	670 2020	Aufsteckleuchten m. Warntafeln	Lighting equipment with boards	AL18 HR+HL+VR+VL	18
7	670 2062	Kabelsatz mit Halter kurz	Cable set with carrier	Sy-Korund 600/900	19
7	670 2065	Kabelsatz mit Halter	Cable set with carrier	System-Korund 600/900 L	20
8	610 6321	Grundrahmen	Basic frame	System-Korund 900	21 .. 22
8	610 6328	Grundrahmen	Basic frame	System-Korund 900 B	23
8	610 7272	Steuergestänge	Steering linkage	System-Korund 900	24
8	610 7276	Ansteuerung	Linkage	System-Korund 900	25
8	629 4403	Abstellstütze	Stand	System-Korund 900	26
9	617 8146	Verriegelung mechanisch	Locking device	Smaragd 9/500K+600K	27
10	622 6115	Crosskillwalze	CRP roller	D400-1,5 CRSK	28
10	622 6116	Nockenringwalze	Nockenring roller	D450-1,5 NRSK	29
10	622 6117	Rohrstabwalze	Tube bar roller	D400-1,5 RSSK	30
11	622 6120	Zahnstangenkrümmler	Tooth bar crumbler	1,5m-Z330/Z270	31
11	622 6121	Rohr- Zahnstangenkrümmler	Tube-tooth bar roller	1,5m-R330/Z280	32
12	622 6129	Verriegelung	Locking device	25x90 MI-SK 900	33
13	622 6130	Verriegelung	Locking device	70x70 MI-SK 900	34
13	622 6136	Verriegelung	Locking device	30x70 C 7,5/9M	35

System-Korund 900K

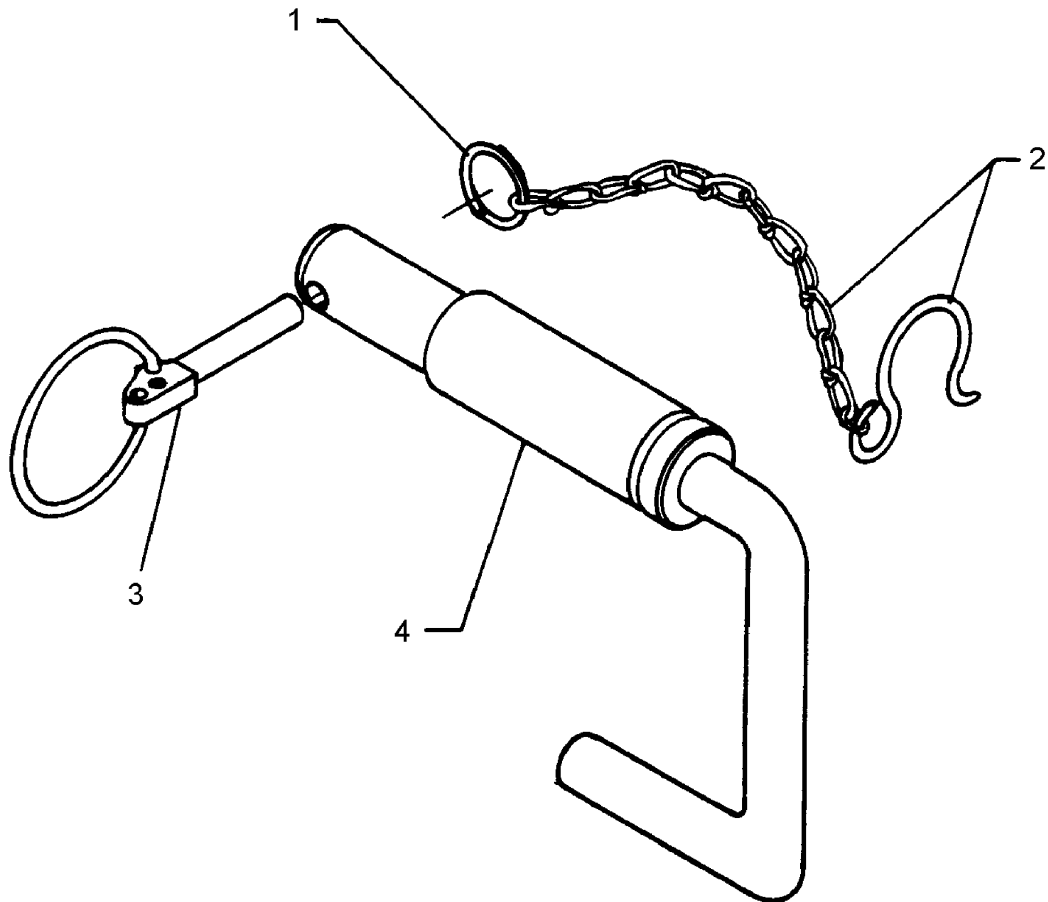


Pos	Art.-Nr.	Artikeltext / Description	Abmessung	Seite
13	622 6137	Verriegelung Locking device	30x70 Mi 9M	36
14	622 6524	Zustreichzinken mit Halter Levelling tines with carrier	1,5m Korund	37
15	557 2520	Halter zum Spurlockerer Holder for track scraper	FSÜ 70x70-40x20	38
15	557 4995	Spurlockerer ohne Halter Track scraper	FSÜ+G25 40x20	39
15	557 5001	Spurlockerer ohne Halter Track scraper	FSÜ P50/6	40
15	557 5006	Spurlockerer ohne Halter Track scraper	FSÜ+G25 40x20 Sy-Korund	41
15	557 5007	Spurlockerer ohne Halter Track scraper	FSÜ P50/6 Sy-Korund	42
15	657 4990	Spurlockerer mit Halter Spurlockerer mit Halter	FSÜ-G25 70x70	43
15	657 4998	Spurlockerer mit Halter Spurlockerer mit Halter	FSÜ-P50/6	44
15	657 5006	Spurlockerer mit Halter Spurlockerer mit Halter	FSÜ+G25 40x20 Sy-Korund	45
15	657 5007	Spurlockerer mit Halter Spurlockerer mit Halter	FSÜ P50/6 Sy-Korund	46
16	661 1354	Unterenkeranschluß Lower link connection	D55/68 L2 Z3	47
16	661 1372	Unterenkeranschluß Lower link connection	D68/68 L3 Z3	48
17	675 4313	Hydraulische Einklappung HY-assembly folding device	DZ110/50-450	49
17	675 7029	Hydraulikanlage Entriegelung HY-assembly unlocking device	DZ25/18-240 SM9/500+600 K	50



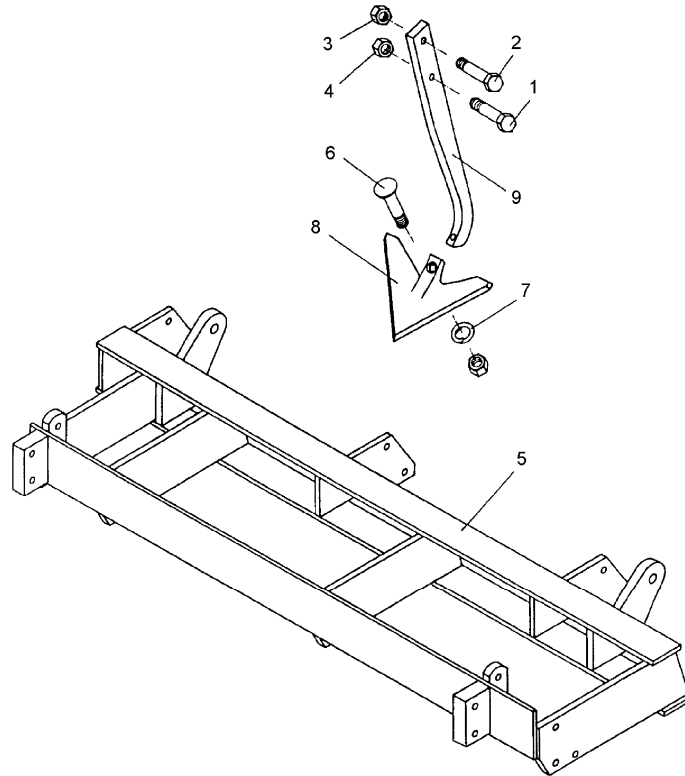
04.04

Pos.	Art.-Nr.	Stk.	Artikeltext / Description		Abmessung
1	305 8545	1	Sicherungsring	Securing ring	3x30-35x1,25 Zn
2	305 8560	1	Federsicherung mit Kette	Securing clip with chain	D3,6/D21-460mm-Zn
3	311 9315	1	Klappstift mit Bohrung	Securing pin	8x42 DIN11023
4	313 7910	1	Oberlenkerbolzen	Top link pin	KAT2G D25,4/31,7x158 Zn



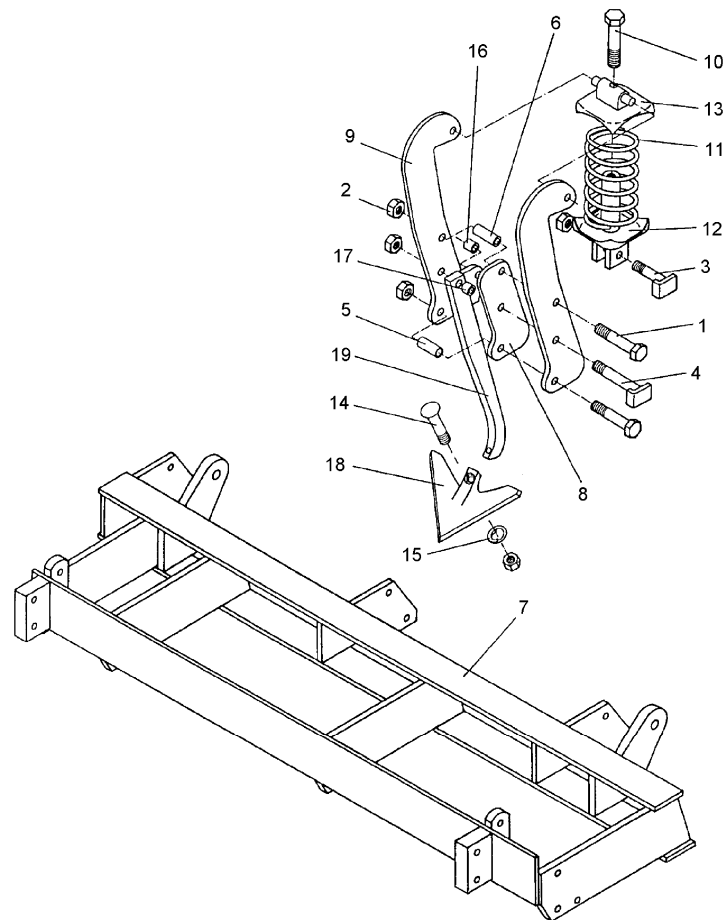
04.04

Pos.	Art.-Nr.	Stk.	Artikeltext / Description		Abmessung
1	305 8545	1	Sicherungsring	Securing ring	3x30-35x1,25 Zn
2	305 8560	1	Federsicherung mit Kette	Securing clip with chain	D3,6/D21-460mm-Zn
3	311 9315	1	Klappstift mit Bohrung	Securing pin	8x42 DIN11023
4	313 7920	1	Oberlenkerbolzen	Top link pin	KAT3G D31,7/25,4x158 Zn



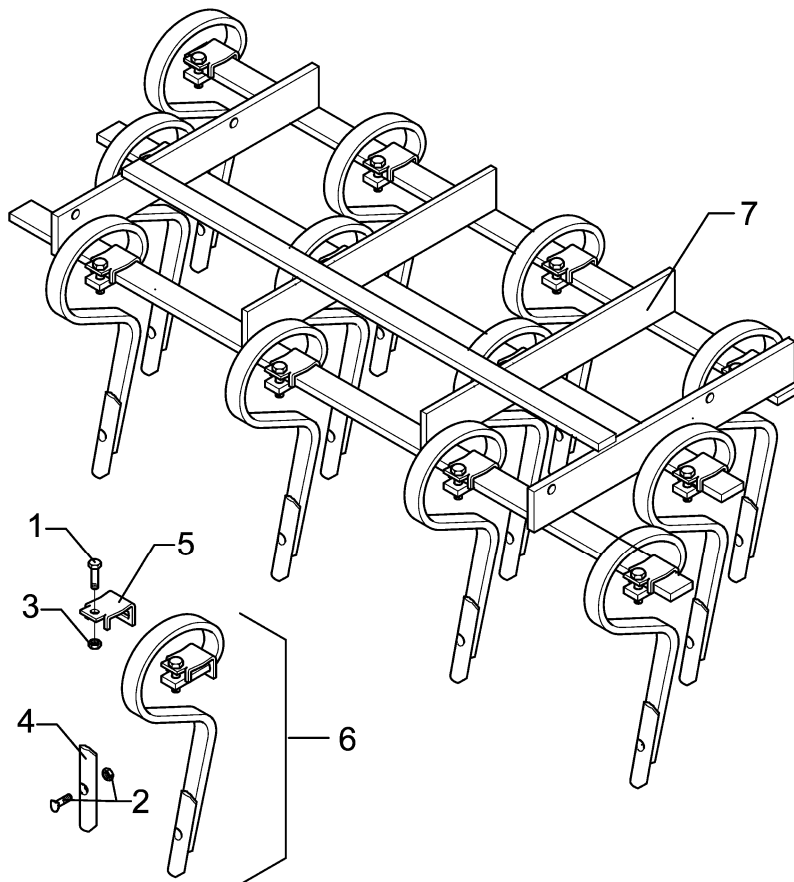
04.04

Pos.	Art.-Nr.	Stk.	Artikeltext / Description		Abmessung
1	301 3238	6	Sechskantschraube DIN931-A	Bolt	M10x45-8.8
2	301 3363	6	Sechskantschraube DIN931-A	Bolt	M12x45-8.8
3	303 0934	6	Sicherungsmutter	Selflocking nut	DIN985-NM12-8 Zn
4	303 0970	6	Sechskantmutter	Nut	M10 DIN934-8
5	415 5501	1	Rahmen	Frame	1,5m - GFS 6
6	301 5769	1	Senkschraube	Countersunk bolt	M10x45-12.9-MU-10
7	305 9884	1	Federring	Spring ring	10 DIN127
8	337 4356	1	Gänsefußschar	Duckfoot-share	G25 5x250
9	465 3901	1	Halm	Stalk	40x15x450



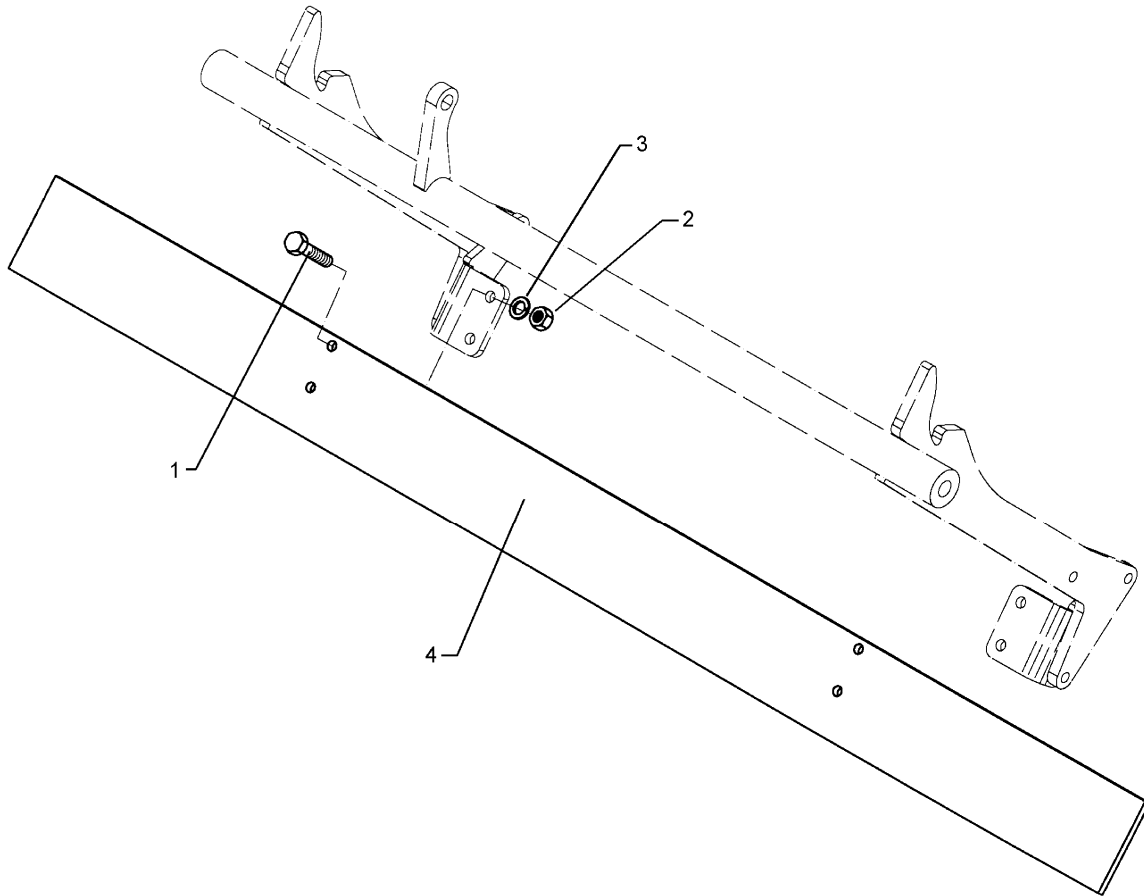
04.04

Pos.	Art.-Nr.	Stk.	Artikeltext / Description		Abmessung
1	301 3422	12	Sechskantschraube DIN931-A	Bolt	M12x75-8.8
2	303 0934	24	Sicherungsmutter	Selflocking nut	DIN985-NM12-8 Zn
3	313 1204	6	Bolzen mit Verdrehsicherung	Pin with stop	LB D12/40x23/40-M12x17
4	313 1208	6	Bolzen mit Verdrehsicherung	Pin with stop	LB D12/70x53/75-M12x17
5	317 6828	6	Röhrchen	Tube	30/12x16
6	317 6829	6	Röhrchen	Tube	30/12x28
7	415 5501	1	Rahmen	Frame	1,5m - GFS 6
8	427 5645	6	Zwischenplatte	Intermediate plate	60x15x165 12°
9	427 5650	12	Überlastplatte	Carrier plate	8x280 D12
10	301 3555	1	Sechskantschraube spz.	Bolt	M12x150-10.9
11	329 8468	1	Druckfeder	Spring	11,75x69,75x202
12	427 8280	1	Führung	Guiding	D80/12/M12x122
13	427 8282	1	Lager	Bearing	D80/12x27
14	301 5769	1	Senkschraube	Countersunk bolt	M10x45-12.9-MU-10
15	305 9884	1	Federring	Spring ring	10 DIN127
16	317 3301	1	Einspannbuchse	Expansion bush	EG12/16x8-DIN1498
17	317 3303	1	Einspannbuchse	Expansion bush	EG12/16x15-DIN1498
18	337 4356	1	Gänsefußschar	Duckfoot-share	G25 5x250
19	465 3903	1	Halm mit Hebel	Tine	40x15x450



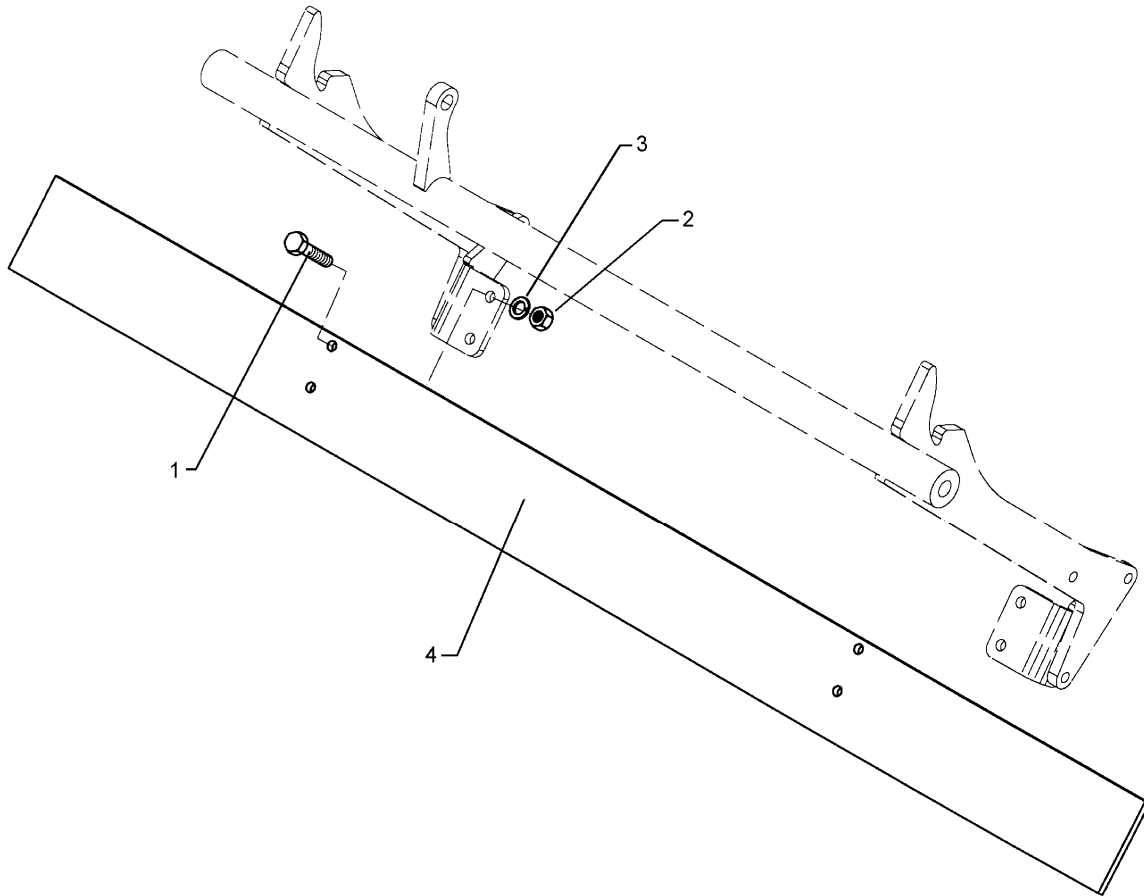
04.04

Pos.	Art.-Nr.	Stk.	Artikeltext / Description		Abmessung
1	301 3379	12	Sechskantschraube DIN931-A	Bolt	M12x50-8.8
2	301 9675	1	Planetschraube mit Mutter	Bolt	M10x40-8.8
3	303 0972	12	Sechskantmutter	Nut	M12 DIN934-8
4	337 5480	1	Schar	Share	K4 8x40x160
5	353 4669	12	Klemme	Clamp	50x15-30x12 P22 Ga.
6	353 5516	1	Gammazinken mit Schar u.Klemme	Gamma tine with point+holder	32x12 G13 D22
7	415 5520	1	Rahmen für Gammazinken	Frame for Gamma tines	1,5m - 3/12



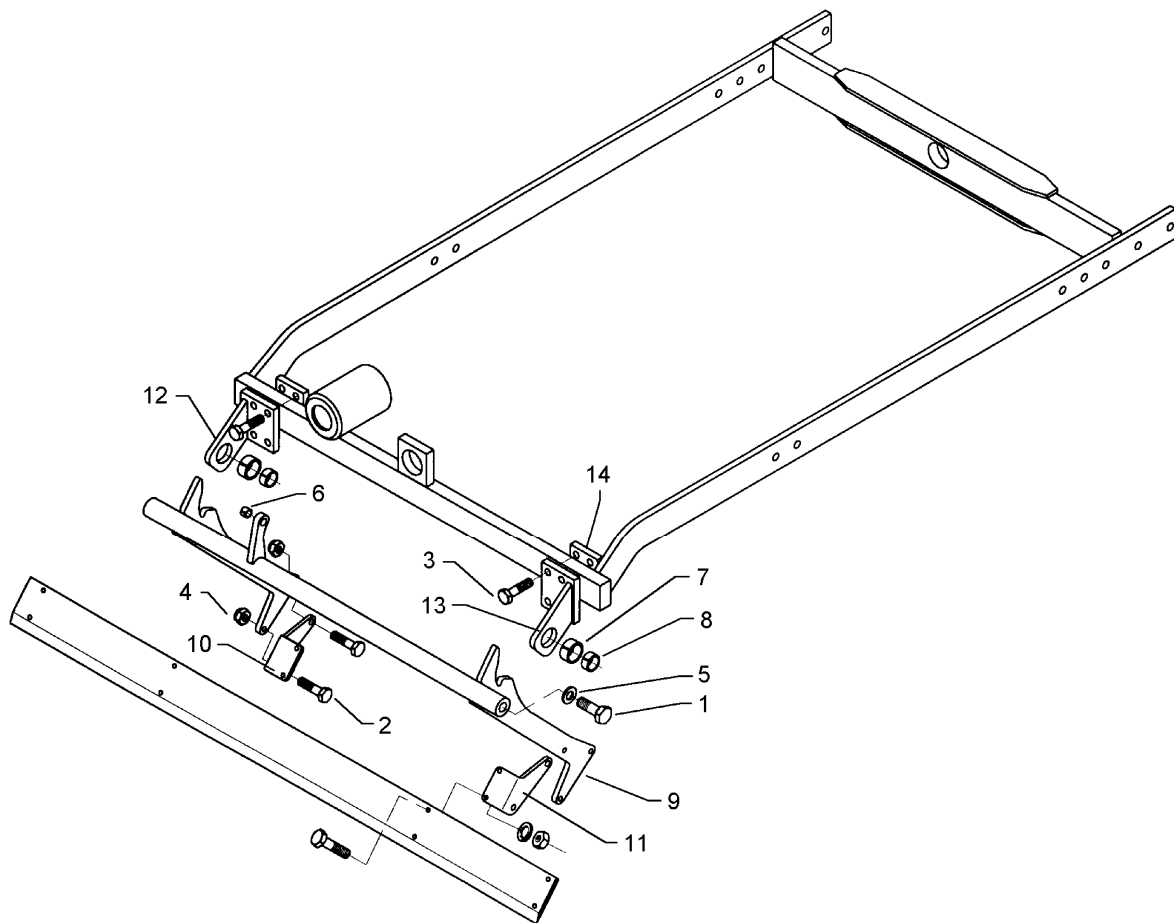
04.04

Pos.	Art.-Nr.	Stk.	Artikeltext / Description		Abmessung
1	301 3226	4	Sechskantschraube DIN933 Zn	Screw	M10x30-10.9 Zn
2	303 1012	4	Sechskantmutter	Nut	M10 DIN934-8 Zn
3	305 9900	4	Federring	Spring ring	10 DIN127 Zn
4	422 2819	1	Schiene	Bar	100x8x1270



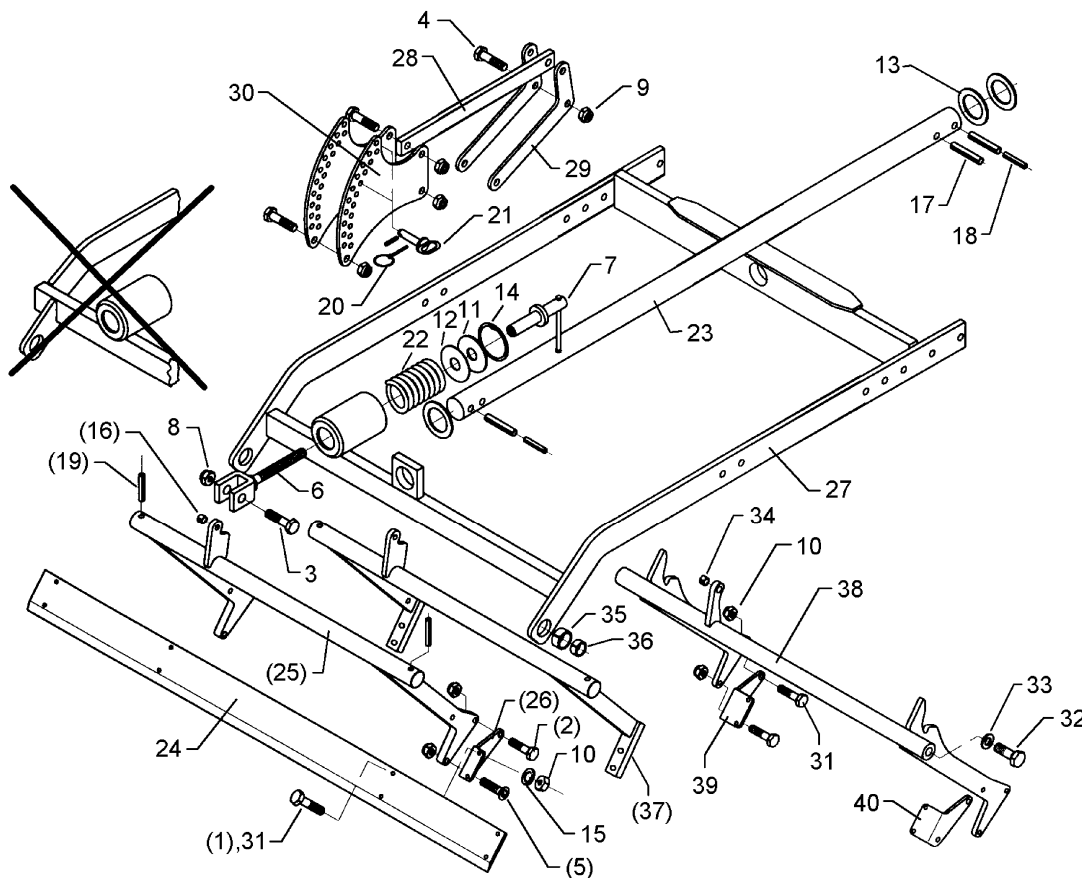
04.04

Pos.	Art.-Nr.	Stk.	Artikeltext / Description		Abmessung
1	301 3226	4	Sechskantschraube DIN933 Zn	Screw	M10x30-10.9 Zn
2	303 1012	4	Sechskantmutter	Nut	M10 DIN934-8 Zn
3	305 9900	4	Federring	Spring ring	10 DIN127 Zn
4	422 2820	1	Schiene	Bar	100x8x1470



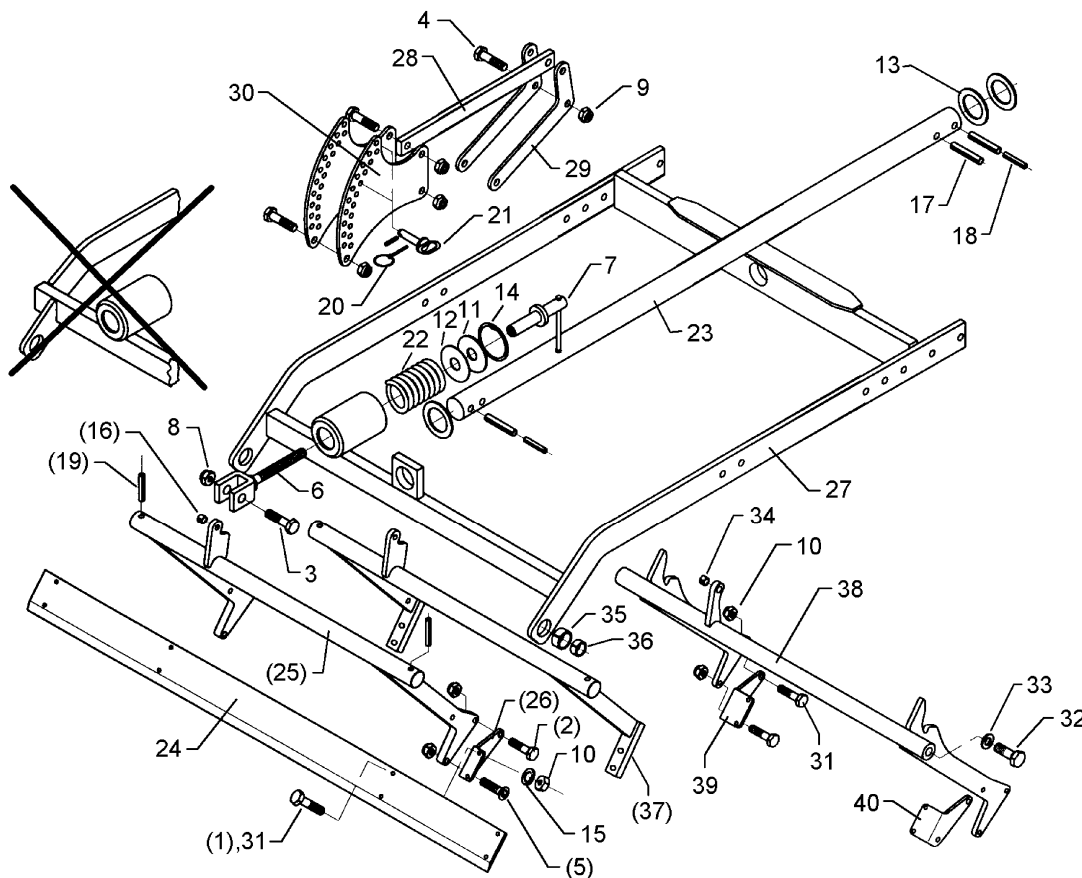
04.04

Pos.	Art.-Nr.	Stk.	Artikeltext / Description		Abmessung
1	301 4235	2	Sechskantschraube spz.	Bolt	M20x1,5x55-10.9
2	301 3226	2	Sechskantschraube DIN933 Zn	Screw	M10x30-10.9 Zn
3	301 3253	8	Sechskantschraube DIN931-A	Bolt	M10x60-8.8 Zn
4	303 0933	12	Sicherungsmutter	Selflocking nut	DIN985-NM10-8 Zn
5	305 6187	2	Scheibe	Washer	D20,5/40x2,5 Zn
6	317 3303	1	Einspannbuchse	Expansion bush	EG12/16x15-DIN1498
7	317 3352	2	Einspannbuchse mit Preßsitz	Expansion bush	EG28/32x20
8	317 6657	2	Buchse	Bush	D20/28x22
9	422 2853	1	Träger	Carrier	D40x984
10	422 2854	1	Winkel	Angle	8x129x136 RE
11	422 2855	1	Winkel	Angle	8x129x136 LI
12	422 6046	1	Halter zur Schiene	Holder for bar	90x75 4xD11 1xD32 RE
13	422 6047	1	Halter zur Schiene	Holder for bar	90x75 4xD11 1xD32 LI
14	459 9303	2	Klemmplatte	Clamping plate	10x50x90 4xD11



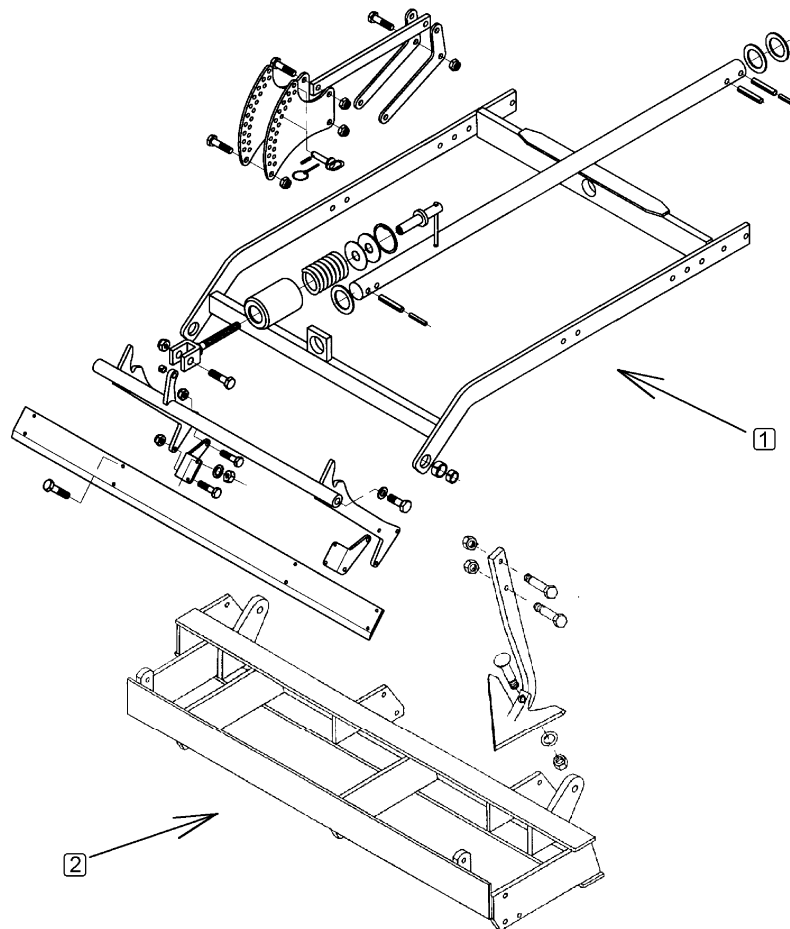
04.04

Pos.	Art.-Nr.	Stk.	Artikeltext / Description	Abmessung	
1	301 3224	4	Sechskantschraube DIN933	Screw	M10x30-8.8
2	301 3363	2	Sechskantschraube DIN931-A	Bolt	M12x45-8.8
3	301 3379	1	Sechskantschraube DIN931-A	Bolt	M12x50-8.8
4	301 5385	14	Sechskantschraube spz.	Bolt	M16x55-10.9
5	301 6131	2	Senkschraube DIN7991-A	Countersunk bolt	M12x45-10.9
6	302 8964	1	Gabelstück	Forkpiece	M14x140 D12 BO
7	303 0118	1	Spindelmutter mit Griff	Nut for screw	M14/D25/38x160
8	303 0934	1	Sicherungsmutter	Selflocking nut	DIN985-NM12-8 Zn
9	303 0935	14	Sicherungsmutter	Selflocking nut	DIN985-NM16-8 Zn
10	303 0970	8	Sechskantmutter	Nut	M10 DIN934-8
11	305 2199	1	Paßscheibe	Shim	70x90x1,5 DIN988
12	305 6519	1	Scheibe	Washer	DIN440-R26-100HV
13	305 6912	3	Scheibe	Washer	D57/90x6
14	305 8942	1	Sicherungsring	Securing ring	90x3 DIN472
15	305 9884	4	Federring	Spring ring	10 DIN127
16	309 3335	1	Spannhülse	Expansion bush	16x14-DIN7346
17	309 3339	3	Spannhülse	Expansion bush	16x80-DIN1481
18	309 6174	2	Spannhülse	Expansion bush	10x70-DIN1481
19	309 6211	2	Spannhülse	Expansion bush	12x60-DIN1481
20	311 9565	4	Klappstift	Securing pin	4,5mm
21	313 7807	4	Bolzen mit Griff	Pin with grip	GB D12x57,5/71
22	329 8471	1	Druckfeder	Spring	11x69x145
23	410 7918	1	Tragarm	Supporting arm	D55x1495 System-Korund
24	422 2821	1	Schiene	Bar	100x8x1470
25	422 2851	1	Träger zur Schiene	Carrier	D40x896
26	422 2852	2	Winkelplatte	Angle plate	8x94x132



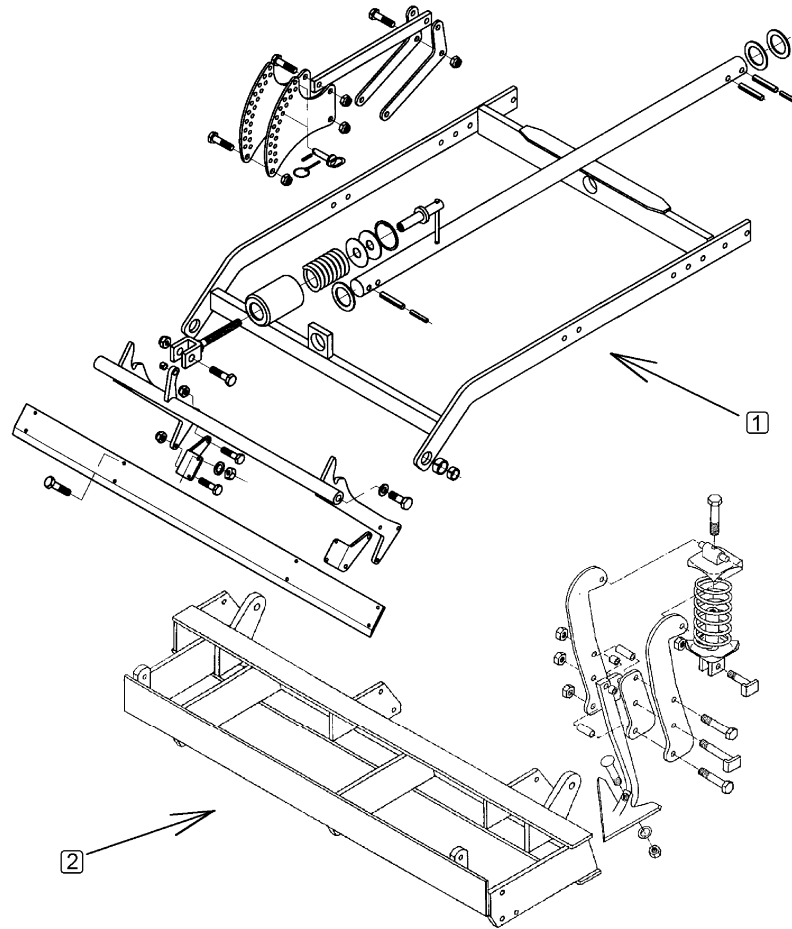
04.04

Pos.	Art.-Nr.	Stk.	Artikeltext / Description	Abmessung	
27	422 6009	1	Rahmen kurz zum Eggenfeld	Frame short for harrow section	1,5 m System-Korund K
28	422 8170	2	Stange	Rod	40x15x398
29	422 8180	4	Hebel	Lever	8x250x100
30	422 8181	4	Verstellarm	Adjuster arm	8x270x310
31	301 3226	8	Sechskantschraube DIN933 Zn	Screw	M10x30-10.9 Zn
32	301 4235	2	Sechskantschraube spz.	Bolt	M20x1,5x55-10.9
33	305 6187	4	Scheibe	Washer	D20,5/40x2,5 Zn
34	317 3303	1	Einspannbuchse	Expansion bush	EG12/16x15-DIN1498
35	317 3352	2	Einspannbuchse mit Preßsitz	Expansion bush	EG28/32x20
36	317 6657	2	Buchse	Bush	D20/28x22
37	422 2850	1	Träger	Carrier	D40x896 Korund
38	422 2853	1	Träger	Carrier	D40x984
39	422 2854	1	Winkel	Angle	8x129x136 RE
40	422 2855	1	Winkel	Angle	8x129x136 LI



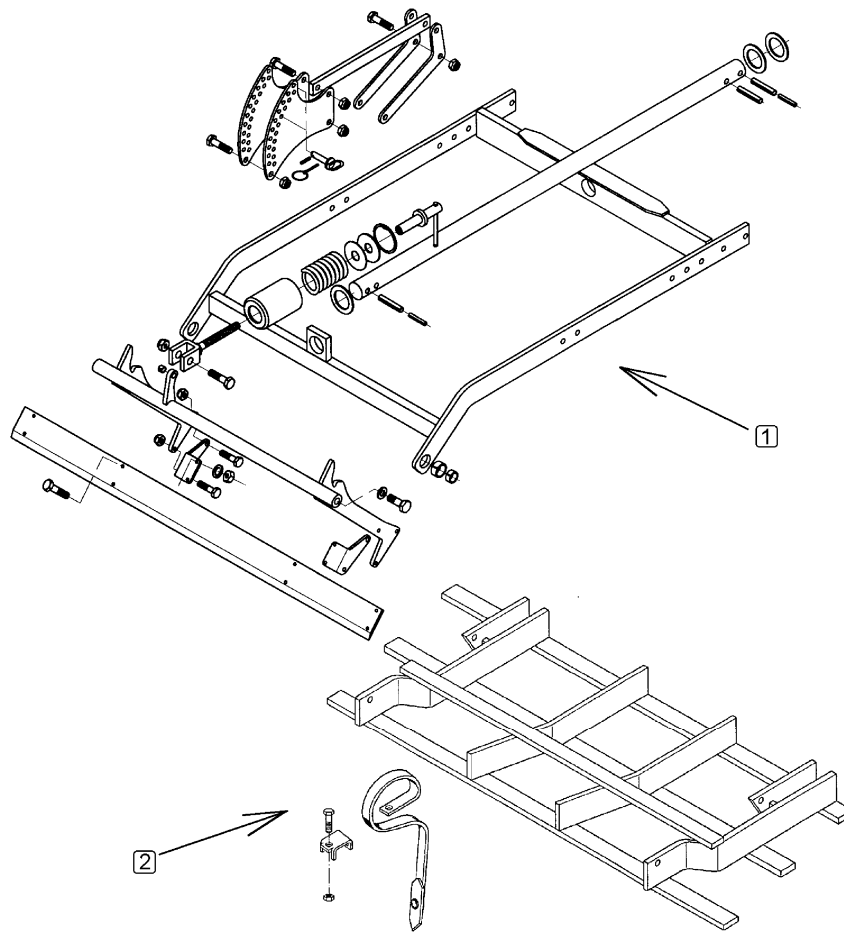
04.04

Pos.	Art.-Nr.	Stk.	Artikeltext / Description	Abmessung
1	522 6009	1	Rahmen kurz zum Eggenfeld	1,5m System-Korund K
2	515 5505	1	Eggenfeld mit Gänsefußscharen	1,5m - GFS 6 - A



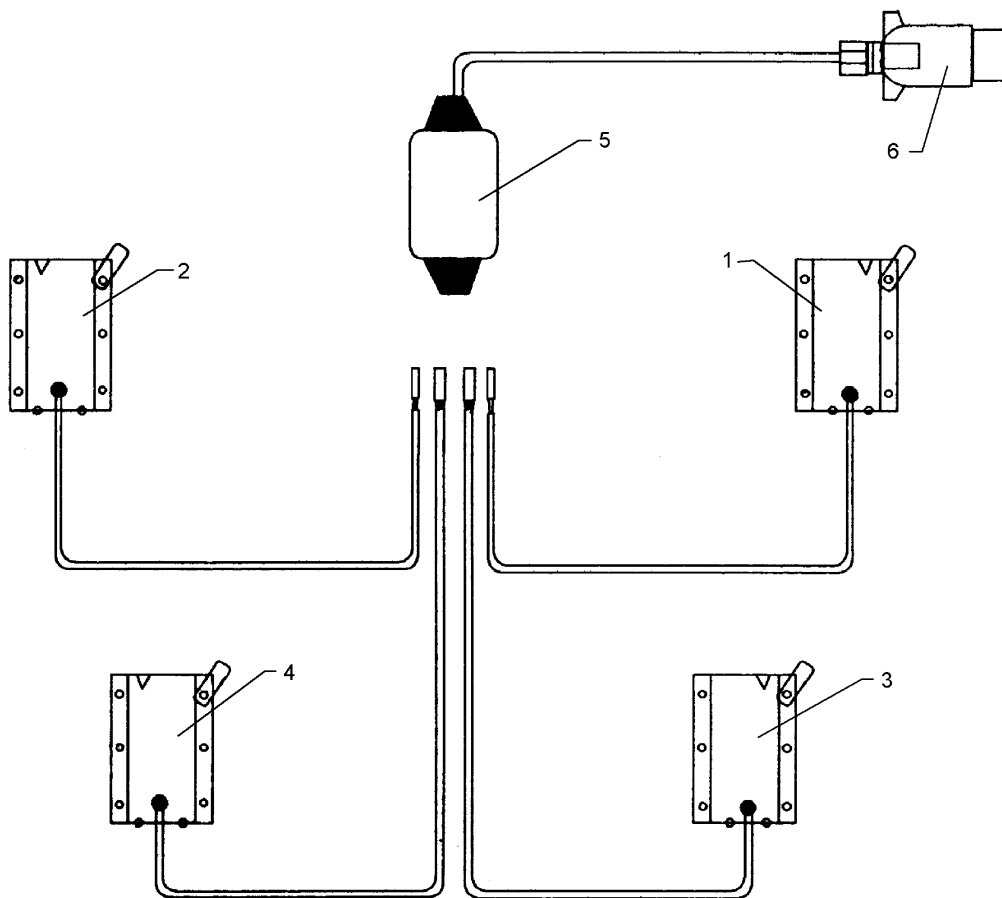
04.04

Pos.	Art.-Nr.	Stk.	Artikeltext / Description	Abmessung
1	522 6009	1	Rahmen kurz zum Eggenfeld	1,5m System-Korund K
2	515 5506	1	Eggenfeld mit Gänsefußscharen	1,5m - GFS 6Ü - A



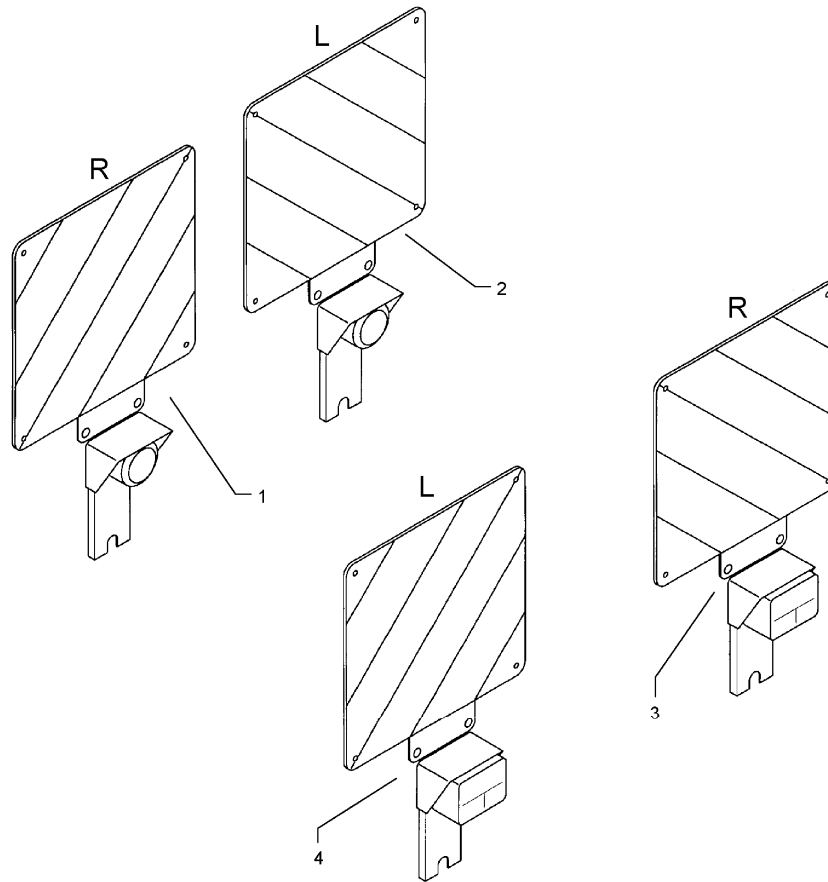
04.04

Pos.	Art.-Nr.	Stk.	Artikeltext / Description	Abmessung
1	522 6009	1	Rahmen kurz zum Eggenfeld	1,5m System-Korund K
2	515 5525	1	Eggenfeld mit Gammazinken	1,5m - GZ 12 / A



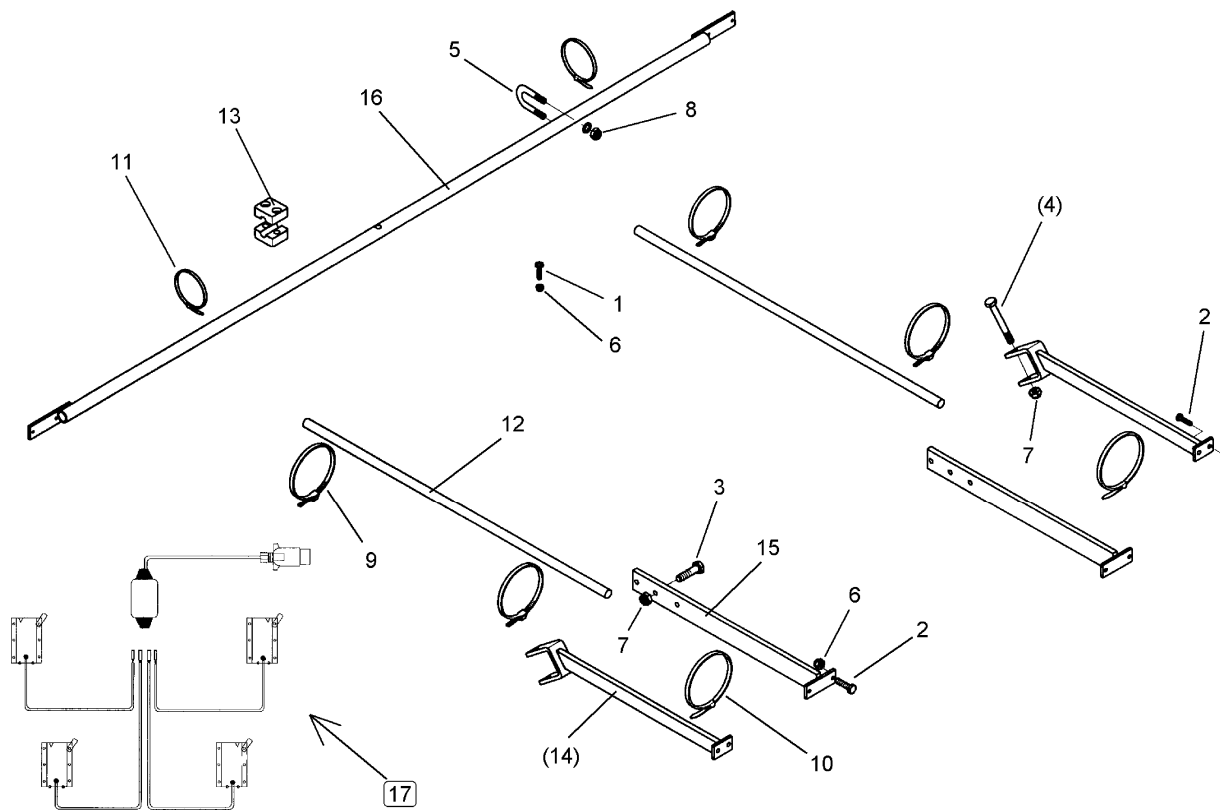
04.04

Pos.	Art.-Nr.	Stk.	Artikeltext / Description		Abmessung
1	373 1802	1	Aufsteckdose	Plug box	RE ADR2 2,0m
2	373 1803	1	Aufsteckdose	Plug box	LI ADL2 2,0m
3	373 1804	1	Aufsteckdose	Plug box	RE ADR4 6,0m
4	373 1805	1	Aufsteckdose	Plug box	LI ADL4 6,0m
5	373 2018	1	Verteilerdose	Junction box	1200.
6	373 2121	1	Stecker	Plug	7-polig



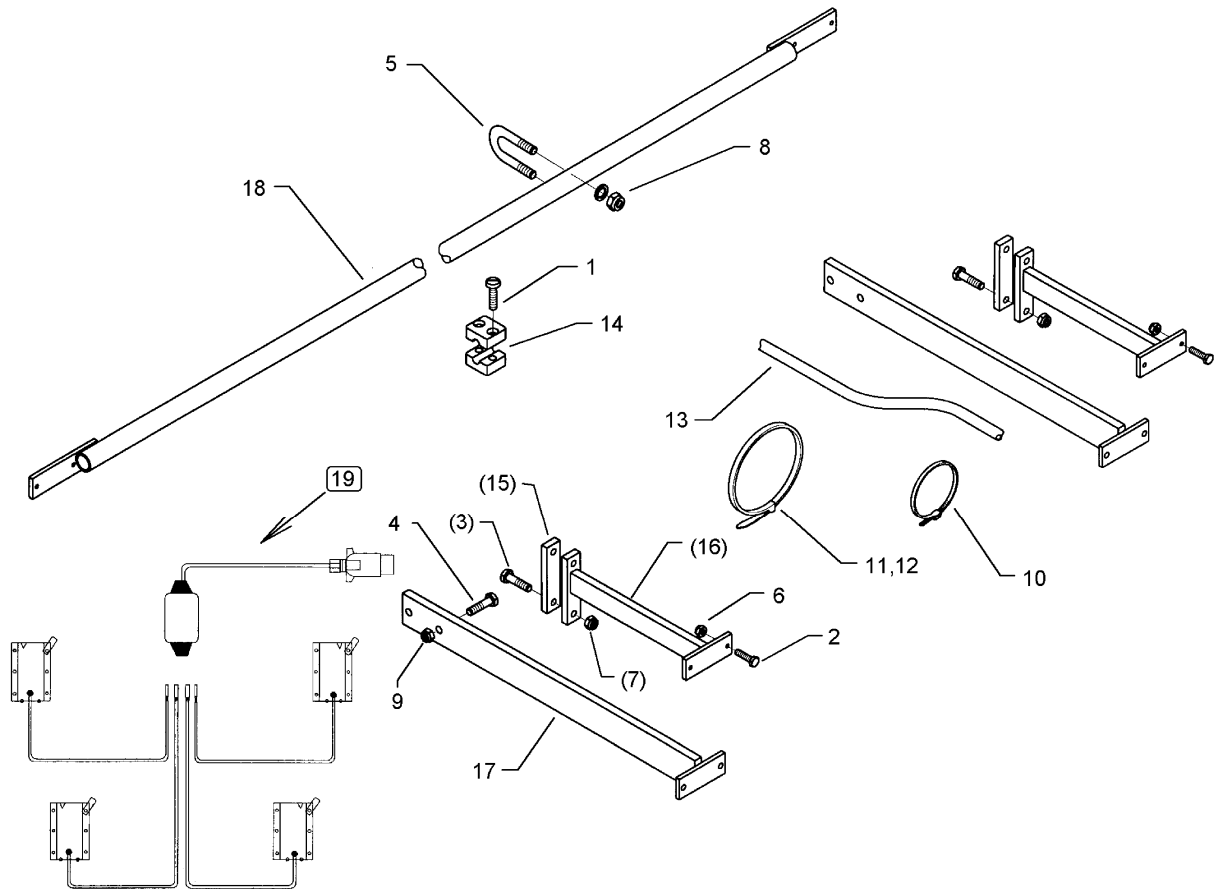
04.04

Pos.	Art.-Nr.	Stk.	Artikeltext / Description		Abmessung
1	570 2020	1	Aufsteckleuchte m. Warntafel	Lighting equipment with board	AL18VR
2	570 2021	1	Aufsteckleuchte m. Warntafel	Lighting equipment with board	AL18VL
3	570 2022	1	Aufsteckleuchte m. Warntafel	Lighting equipment with board	AL18HR
4	570 2023	1	Aufsteckleuchte m. Warntafel	Lighting equipment with board	AL18HL



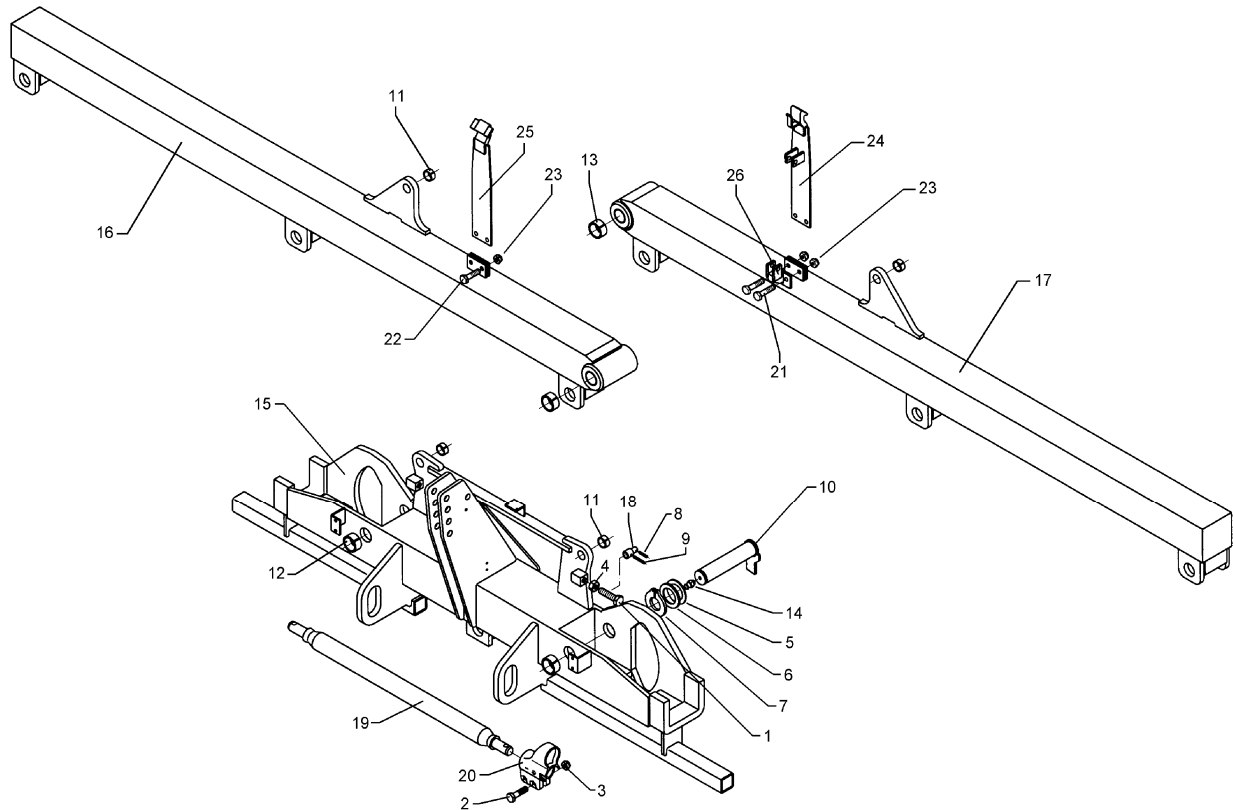
04.04

Pos.	Art.-Nr.	Stk.	Artikeltext / Description		Abmessung
1	301 0303	8	Flachkopfschraube DIN85	Flatheaded bolt	M6x30-4,6 Zn
2	301 3006	8	Sechskantschraube DIN933	Screw	M6x25-8.8 Zn
3	301 3837	4	Sechskantschraube DIN931-A	Bolt	M16x60-8.8 Zn
4	301 4019	2	Sechskantschraube DIN931-A	Bolt	M16x110-8.8
5	301 7781	2	Bügelschraube	U-bolt	M10x38x76 DIN3570A Zn
6	303 0931	8	Sicherungsmutter	Selflocking nut	DIN985-NM6-8 Zn
7	303 0935	2	Sicherungsmutter	Selflocking nut	DIN985-NM16-8 Zn
8	303 1012	2	Sechskantmutter	Nut	M10 DIN934-8 Zn
9	325 1170	4	Schlauchschelle	Hose clip	50-101 S 5600
10	325 1250	4	Kabelbinder	Clip	7x360mm T150R
11	325 1325	8	Kabelbinder	Clip	179x4mm T40R
12	325 5504	2	Schutzschlauch	Guard for hoses	20x2,2x1100
13	375 9963	8	Schellenkörper	Clamp	1/2x320 PP
14	470 1181	2	Leuchtenhalter	Carrier for light	Korund 7/300 + 600
15	470 1185	2	Leuchtenhalter	Carrier for light	System-Korund 300-900 K 678x60
16	470 1668	1	Leuchtenhalter	Carrier for light	D33,7x2565
17	570 2062	1	Kabelsatz	Set of cables	Korund 7/600



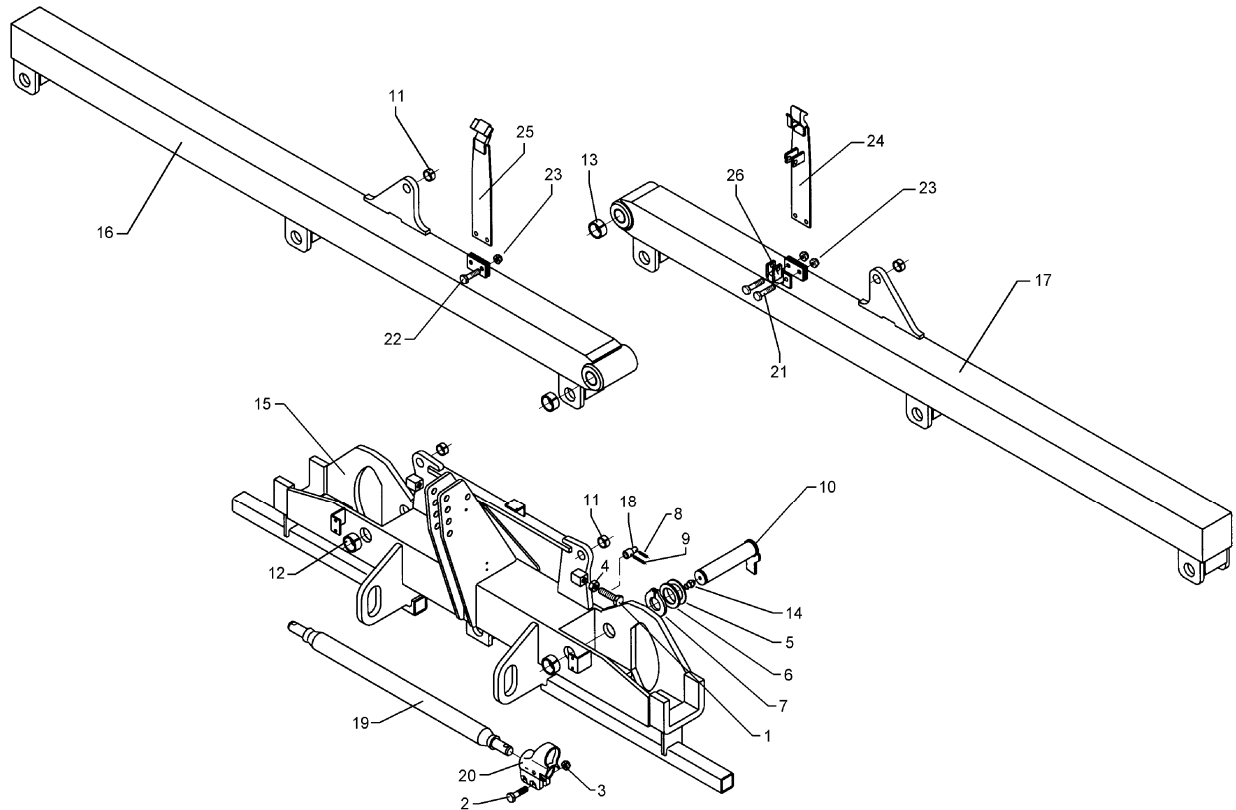
04.04

Pos.	Art.-Nr.	Stk.	Artikeltext / Description		Abmessung
1	301 0303	8	Flachkopfschraube DIN85	Flatheaded bolt	M6x30-4,6 Zn
2	301 3006	8	Sechskantschraube DIN933	Screw	M6x25-8.8 Zn
3	301 3266	4	Sechskantschraube DIN931-A	Bolt	M10x80-8.8 Zn
4	301 3837	4	Sechskantschraube DIN931-A	Bolt	M16x60-8.8 Zn
5	301 7781	2	Bügelsschraube	U-bolt	M10x38x76 DIN3570A Zn
6	303 0931	8	Sicherungsmutter	Selflocking nut	DIN985-NM6-8 Zn
7	303 0933	4	Sicherungsmutter	Selflocking nut	DIN985-NM10-8 Zn
8	303 0935	4	Sicherungsmutter	Selflocking nut	DIN985-NM16-8 Zn
9	303 1012	2	Sechskantmutter	Nut	M10 DIN934-8 Zn
10	325 1170	4	Schlauchschelle	Hose clip	50-101 S 5600
11	325 1250	4	Kabelbinder	Clip	7x360mm T150R
12	325 1325	8	Kabelbinder	Clip	179x4mm T40R
13	325 5507	2	Schutzschlauch	Guard for hoses	20x2,2x1600
14	375 9963	8	Schellenkörper	Clamp	1/2x320 PP
15	459 1058	2	Brücke	Clamp plate	30x12x130 1x100-D11
16	470 1182	2	Leuchtenhalter	Carrier for light	System-Korund 300-900 L
17	470 1187	2	Leuchtenhalter Sy.Ko.3/6/9m la	Carrier for light	S-Korund 300+600+900 L
18	470 1668	1	Leuchtenhalter	Carrier for light	1003x60 D33,7x2565
19	570 2065	1	Kabelsatz	Set of cables	System-Korund 600 L



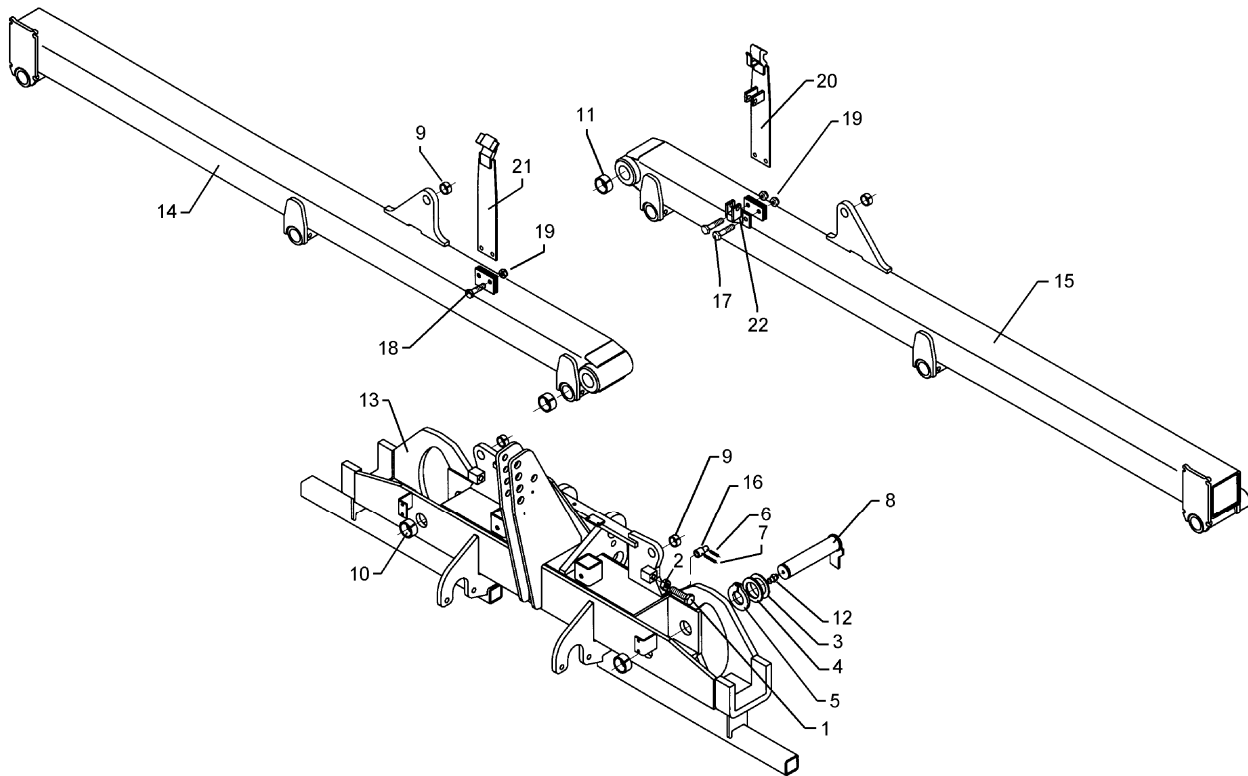
04.04

Pos.	Art.-Nr.	Stk.	Artikeltext / Description	Abmessung	
1	301 3436	2	Sechskantschraube DIN933	Screw	M24x80-8.8
2	301 3867	4	Sechskantschraube DIN931-A	Bolt	M16x65-8.8
3	303 0935	4	Sicherungsmutter	Selflocking nut	DIN985-NM16-8 Zn
4	303 0980	2	Sechskantmutter	Nut	M24 DIN934-8
5	305 2150	2	Paßscheibe	Shim	50x62x1,0 DIN988
6	305 2255	2	Stützscheibe	Supporting washer	S 50x62x3 DIN988
7	305 8877	2	Sicherungsring	Securing ring	50x3 DIN471
8	309 6052	2	Spannhülse	Expansion bush	6x32-DIN1481
9	309 6053	2	Spannhülse	Expansion bush	6x40-DIN1481
10	313 5037	2	Bolzen mit Verdrehsicherung	Pin with stop	FN D50x243/268
11	317 3417	4	Einspannbuchse mit Preßsitz	Expansion bush	EG30/38x25
12	317 3431	4	Einspannbuchse	Expansion bush	EG50/60x18-DIN1498
13	317 3434	4	Einspannbuchse	Expansion bush	EG50/60x40-DIN1498
14	323 6348	2	Schmiernippel	Grease nipple	AM10x1 DIN71412
15	410 6321	1	Grundrahmen	Basic frame	System-Korund 900
16	410 6720	1	Seitenteil	Lateral part	System-Korund 900 RE
17	410 6721	1	Seitenteil	Lateral part	System-Korund 900 LI
18	410 9850	2	Zapfen	Pivot	D30/20x58
19	461 7925	1	Schienenwelle	Drawbar	D68 L3 Z3
20	461 9875	2	Sperrstück	Stop	D68
21	617 8147	1	Verriegelung hydraulisch	Hydraulic locking device	Smaragd 9/400K-600K
22	301 5385	2	Sechskantschraube spz.	Bolt	M16x55-10.9
23	301 5388	2	Sechskantschraube spz.	Bolt	M16x45-8.8
24	303 0935	4	Sicherungsmutter	Selflocking nut	DIN985-NM16-8 Zn
25	417 8145	1	Blattfeder mit Winkel	Leaf spring with angle	100x6 Smaragd 9-K
26	417 8146	1	Blattfeder mit Lasche	Leaf spring with lashing	100x6 Smaragd 9-K



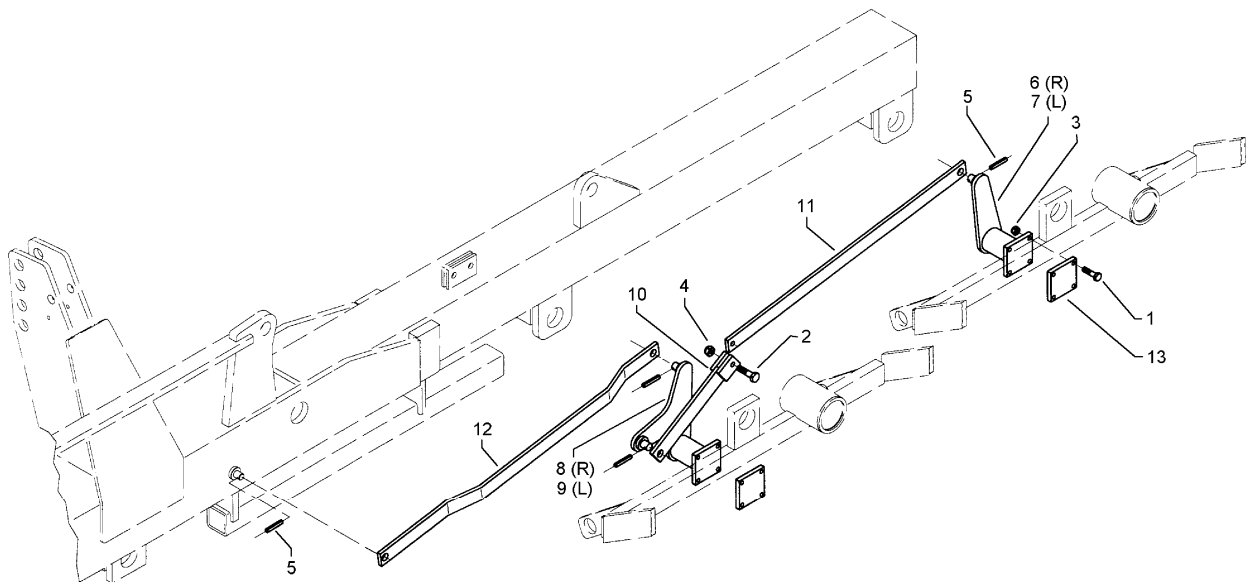
04.04

Pos.	Art.-Nr.	Stk.	Artikeltext / Description	Abmessung
27	417 8147	1	Halter zum Zylinder Bracket for ram	Smaragd 9-K



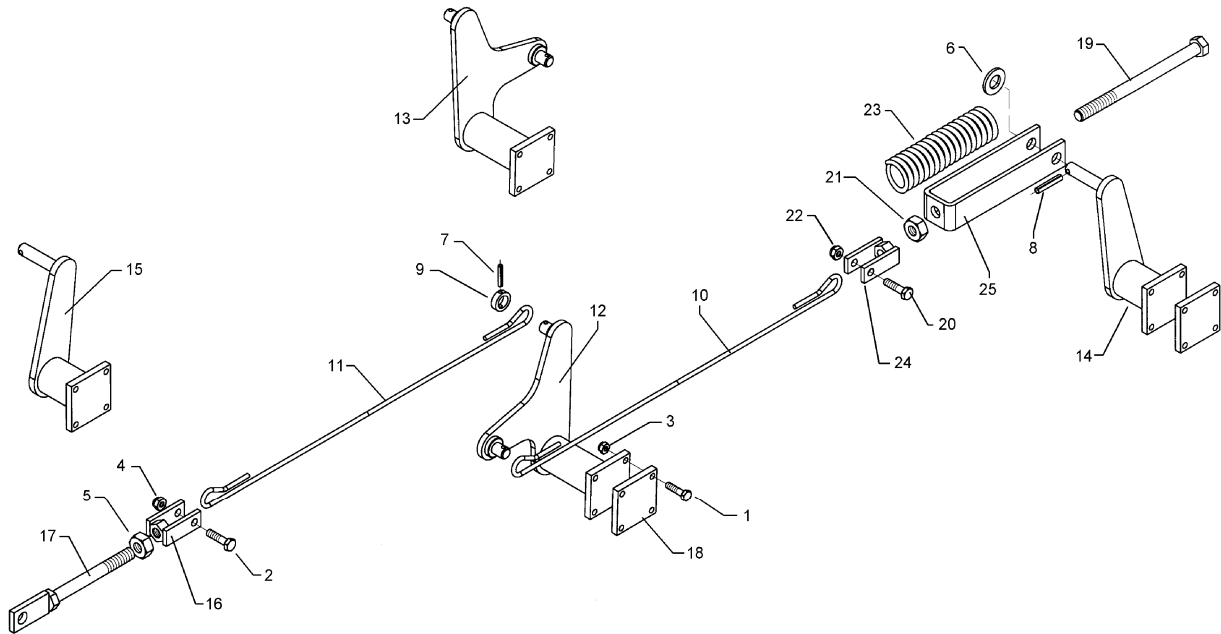
04.04

Pos.	Art.-Nr.	Stk.	Artikeltext / Description	Abmessung	
1	301 3436	2	Sechskantschraube DIN933	Screw	M24x80-8.8
2	303 0980	2	Sechskantmutter	Nut	M24 DIN934-8
3	305 2150	2	Paßscheibe	Shim	50x62x1,0 DIN988
4	305 2255	2	Stützscheibe	Supporting washer	S 50x62x3 DIN988
5	305 8877	2	Sicherungsring	Securing ring	50x3 DIN471
6	309 6052	2	Spannhülse	Expansion bush	6x32-DIN1481
7	309 6053	2	Spannhülse	Expansion bush	6x40-DIN1481
8	313 5037	2	Bolzen mit Verdrehsicherung	Pin with stop	FN D50x243/268
9	317 3417	4	Einspannbuchse mit Preßsitz	Expansion bush	EG30/38x25
10	317 3431	4	Einspannbuchse	Expansion bush	EG50/60x18-DIN1498
11	317 3434	4	Einspannbuchse	Expansion bush	EG50/60x40-DIN1498
12	323 6348	2	Schmiernippel	Grease nipple	AM10x1 DIN71412
13	410 6328	1	Grundrahmen	Basic frame	System-Korund 900 B
14	410 6728	1	Seitenteil	Lateral part	System-Korund 900 RE B
15	410 6729	1	Seitenteil	Lateral part	System-Korund 900 LI B
16	410 9850	2	Zapfen	Pivot	D30/20x58
17	301 5385	2	Sechskantschraube spz.	Bolt	M16x55-10.9
18	301 5388	2	Sechskantschraube spz.	Bolt	M16x45-8.8
19	303 0935	4	Sicherungsmutter	Selflocking nut	DIN985-NM16-8 Zn
20	417 8145	1	Blattfeder mit Winkel	Leaf spring with angle	100x6 Smaragd 9-K
21	417 8146	1	Blattfeder mit Lasche	Leaf spring with lashing	100x6 Smaragd 9-K
22	417 8147	1	Halter zum Zylinder	Bracket for ram	Smaragd 9-K



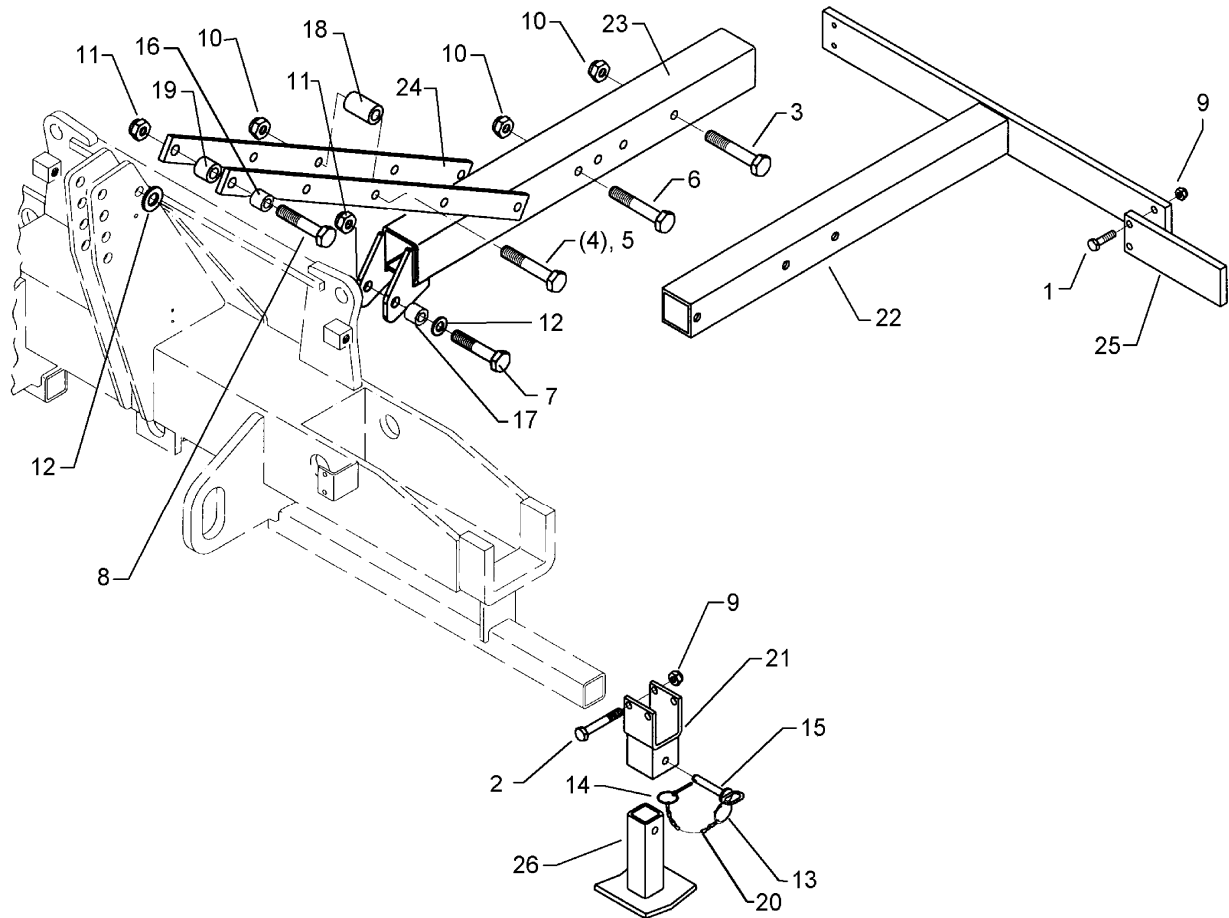
04.04

Pos.	Art.-Nr.	Stk.	Artikeltext / Description		Abmessung
1	301 3253	16	Sechskantschraube DIN931-A	Bolt	M10x60-8.8 Zn
2	301 5388	2	Sechskantschraube spz.	Bolt	M16x45-8.8
3	303 0933	16	Sicherungsmutter	Selflocking nut	DIN985-NM10-8 Zn
4	303 0935	2	Sicherungsmutter	Selflocking nut	DIN985-NM16-8 Zn
5	309 6053	8	Spannhülse	Expansion bush	6x40-DIN1481
6	410 7260	1	Konsole	Bracket	10x78x254 1xD20 RE
7	410 7261	1	Konsole	Bracket	10x78x254 1xD20 LI
8	410 7262	1	Konsole	Bracket	10x209x284 2xD20 RE
9	410 7263	1	Konsole	Bracket	10x209x284 2xD20 LI
10	410 7270	2	Lenker	Link	40x10x240 1xD16 1xD20
11	410 7271	2	Steuerstange	Rod	40x10x1328 1xD20 1xD16
12	410 7272	2	Steuerstange gebogen	Rod	40x10x1900 2xD20
13	459 9308	4	Flanschplatte	Flange plate	12x90x90 4xD10,25



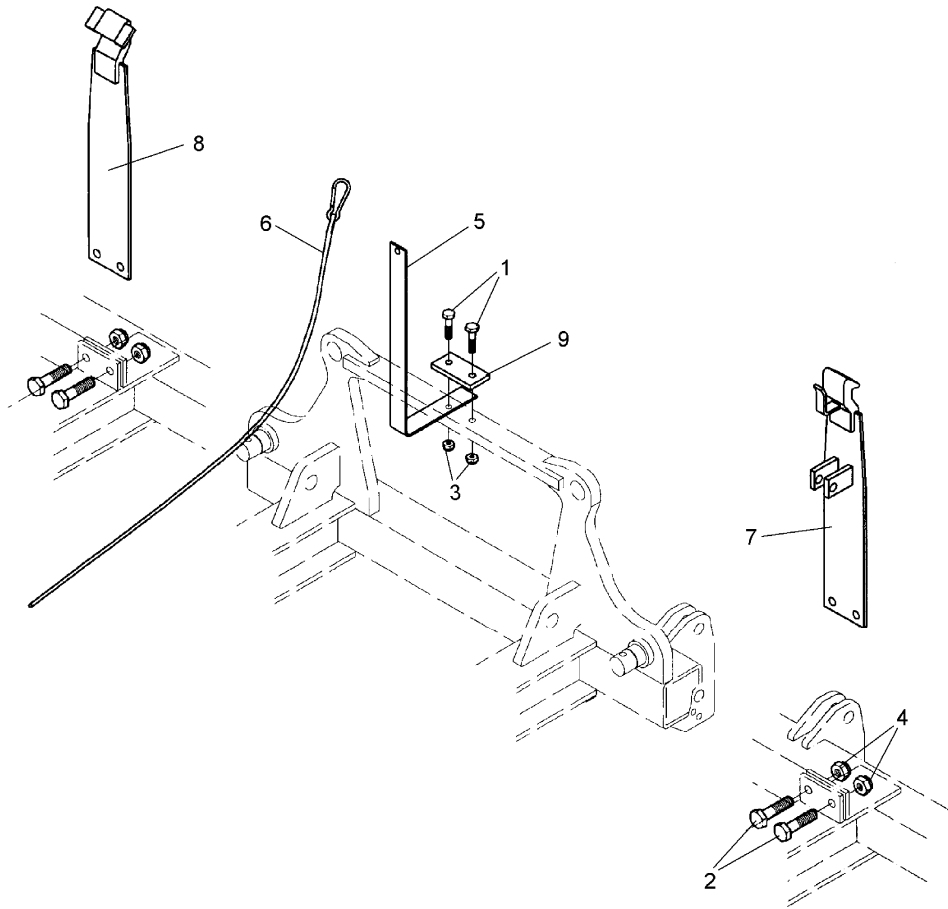
04.04

Pos.	Art.-Nr.	Stk.	Artikeltext / Description		Abmessung
1	301 3254	16	Sechskantschraube DIN931-A	Bolt	M10x65-8.8 Zn
2	301 5452	2	Sechskantschraube DIN931-A	Bolt	M12x60-8.8 Zn
3	303 0933	16	Sicherungsmutter	Selflocking nut	DIN985-NM10-8 Zn
4	303 0934	2	Sicherungsmutter	Selflocking nut	DIN985-NM12-8 Zn
5	305 6186	4	Scheibe	Washer	D20,5/40x2,5
6	303 0959	2	Sechskantmutter	Nut	BM20 DIN439-8
7	309 6053	4	Spannhülse	Expansion bush	6x40-DIN1481
8	309 6076	2	Spannhülse	Expansion bush	8x40-DIN1481
9	317 8696	4	Stellring	Adjusting ring	D33,7x5,6x10 D6
10	331 2014	2	Drahtseil	Wire rope	D8x1250 S102 Zn
11	331 2013	2	Drahtseil	Wire rope	D8x1580 S102 Zn
12	410 7262	1	Konsole	Bracket	10x209x284 2xD20 RE
13	410 7263	1	Konsole	Bracket	10x209x284 2xD20 LI
14	410 7264	1	Konsole	Bracket	10x79x222 1xD20 RE
15	410 7265	1	Konsole	Bracket	10x79x222 1xD20 LI
16	410 7266	2	Halter	Holder	U-30 M20 D13
17	410 7268	2	Halter	Holder	M20x180/252,5 1xD21
18	459 9308	4	Flanschplatte	Flange plate	12x90x90 4xD10,25
19	301 4578	2	Sechskantschraube DIN931-A	Bolt	M20x270-8.8
20	301 5452	2	Sechskantschraube DIN931-A	Bolt	M12x60-8.8 Zn
21	303 0978	2	Sechskantmutter	Nut	M20 DIN934-8
22	303 0934	2	Sicherungsmutter	Selflocking nut	DIN985-NM12-8 Zn
23	329 8425	2	Druckfeder	Spring	9x30x220 Zn
24	410 7266	2	Halter	Holder	U-30 M20 D13
25	410 7267	2	Gabelstück	Forkpiece	50x8x575 U-50 1xD20,5



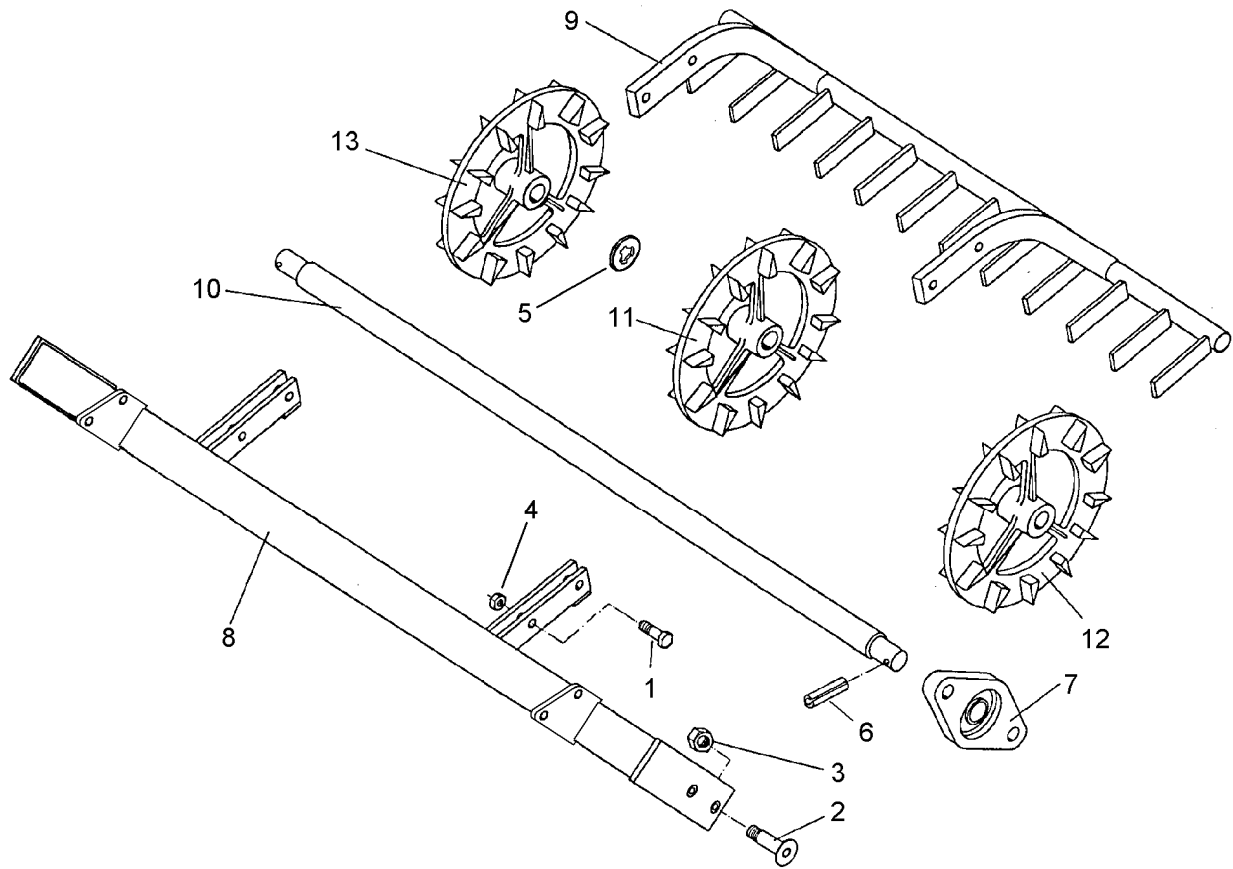
04.04

Pos.	Art.-Nr.	Stk.	Artikeltext / Description		Abmessung
1	301 3867	4	Sechskantschraube DIN931-A	Bolt	M16x65-8.8
2	301 4020	4	Sechskantschraube DIN931-A	Bolt	M16x110-8.8 Zn
3	301 4490	1	Sechskantschraube DIN931-A	Bolt	M20x150-8.8
5	301 4508	3	Sechskantschraube DIN931-A	Bolt	M20x160-8.8
6	301 4521	1	Sechskantschraube DIN931-A	Bolt	M20x170-8.8
7	301 4700	2	Sechskantschraube DIN931-A	Bolt	M24x140-8.8
8	301 4754	1	Sechskantschraube DIN931-A	Bolt	M24x160-8.8
9	303 0935	8	Sicherungsmutter	Selflocking nut	DIN985-NM16-8 Zn
10	303 0936	5	Sicherungsmutter	Selflocking nut	DIN985-NM20-8 Zn
11	303 0937	3	Sicherungsmutter	Selflocking nut	DIN985-NM24-8 Zn
12	305 6274	3	Scheibe	Washer	D50/25x8
13	305 8551	2	Federsicherung	Securing clip	41x3
14	311 9565	2	Klappstift	Securing pin	4,5mm
15	313 8139	2	Bolzen mit Griff	Pin with grip	GB D16x84/102
16	317 6831	2	Röhrchen	Tube	30x2,5x15
17	317 6674	2	Röhrchen	Tube	42,4x8x70
18	317 6661	3	Röhrchen	Tube	33,7x4,5x100
19	317 6881	1	Röhrchen	Tube	51x8,8x54
20	331 6130	2	Knotenkette	Chain	D2x150
21	429 4401	2	Halter	Holder	70x70x182
22	429 4402	1	Ausleger	Outrigger	90x90x1015
23	429 4403	1	Ausleger	Outrigger	110x110x1156
24	429 4408	2	Strebe	Support	60x15x1083
25	429 4409	2	Platte	Plate	100x20x300 2xD16,5
26	429 4410	2	Abstellstütze	Stand	60x60x217



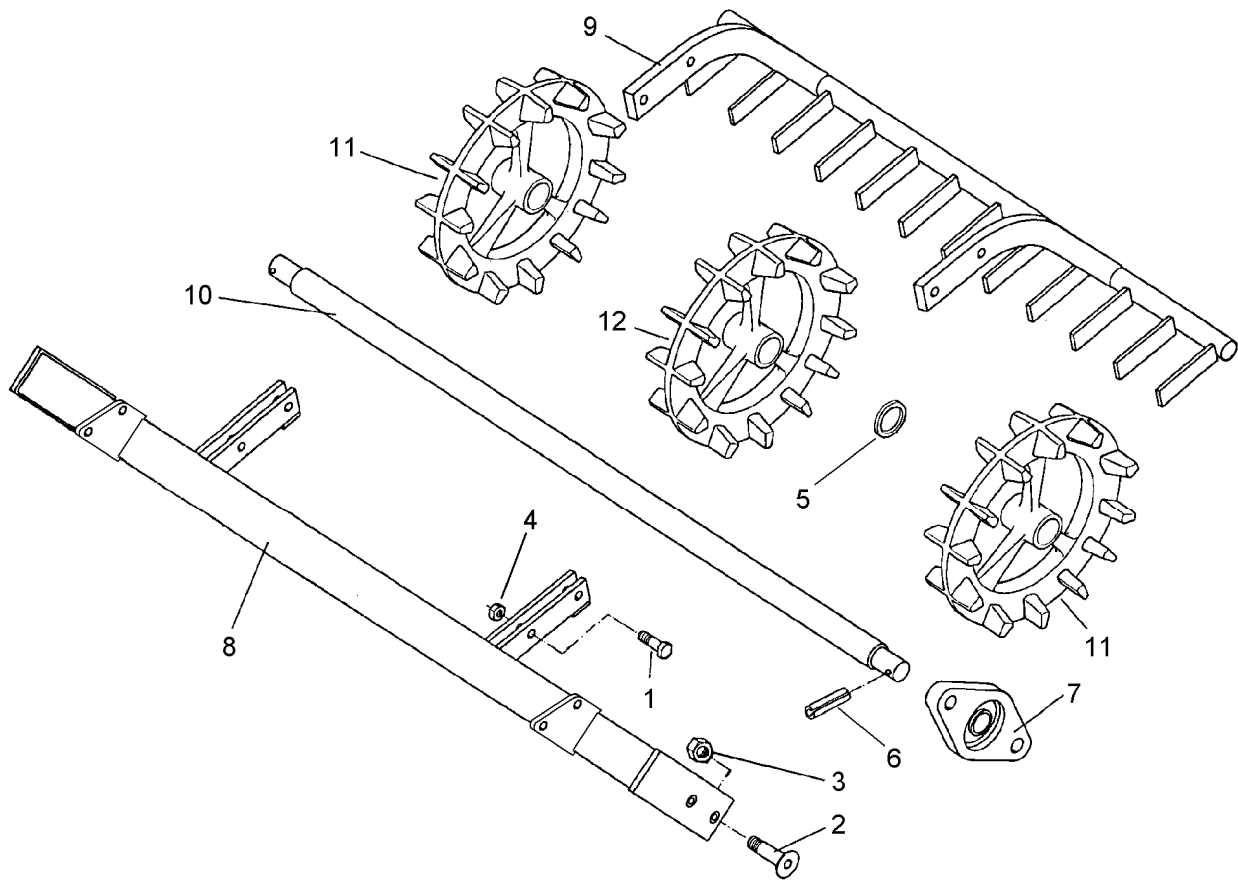
04.04

Pos.	Art.-Nr.	Stk.	Artikeltext / Description		Abmessung
1	301 3379	2	Sechskantschraube DIN931-A	Bolt	M12x50-8.8
2	301 5388	4	Sechskantschraube spz.	Bolt	M16x45-8.8
3	303 0934	2	Sicherungsmutter	Selflocking nut	DIN985-NM12-8 Zn
4	303 0935	4	Sicherungsmutter	Selflocking nut	DIN985-NM16-8 Zn
5	329 1813	1	Flachformfeder gebogen	U-spring	40x4x600
6	331 4910	1	Seilzug	Tackle	Smaragd 9/K
7	417 8145	1	Blattfeder mit Winkel	Leaf spring with angle	100x6 Smaragd 9-K
8	417 8146	1	Blattfeder mit Lasche	Leaf spring with lashing	100x6 Smaragd 9-K
9	459 1110	1	Brücke	Clamp plate	50x10x100 1x60-D12,5



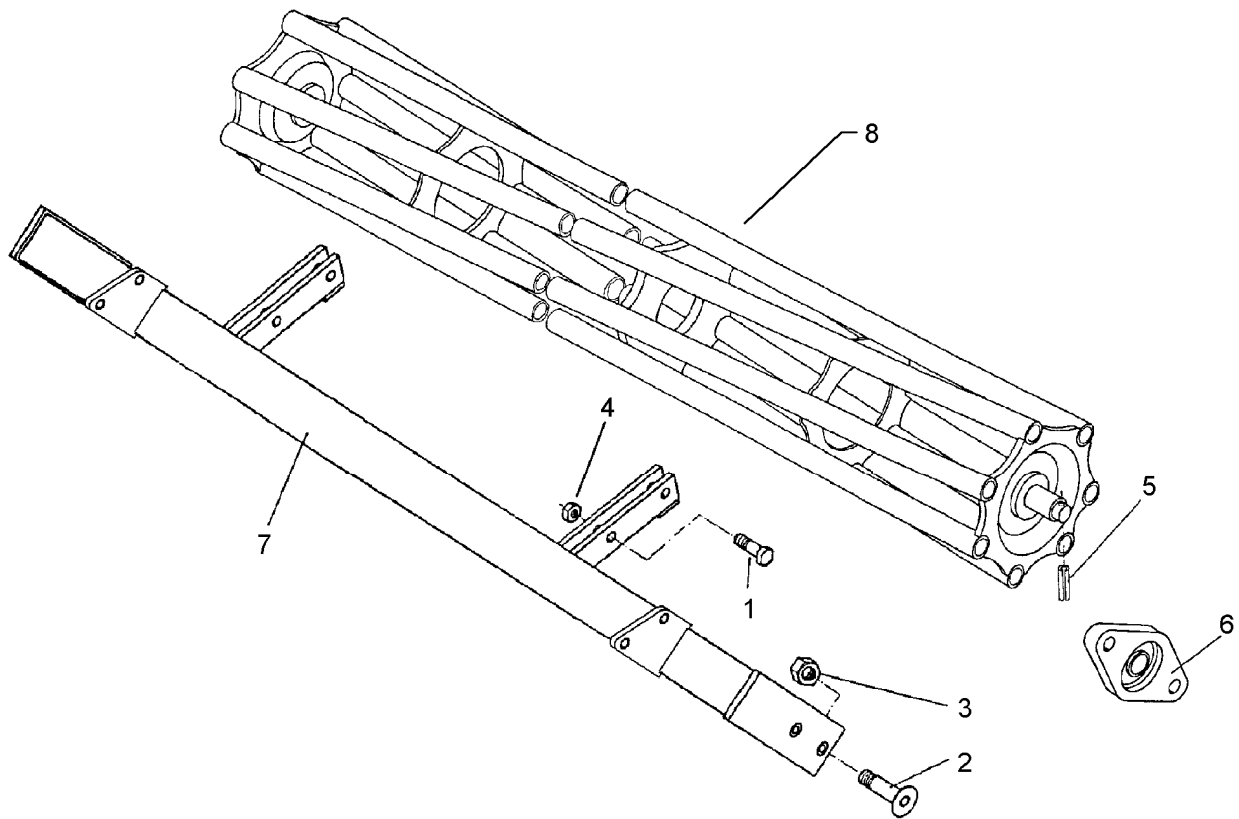
04.04

Pos.	Art.-Nr.	Stk.	Artikeltext / Description	Abmessung	
1	301 3824	4	Sechskantschraube DIN931-A	Bolt	M16x55-8.8
2	301 6130	4	Senkschraube DIN7991-A	Countersunk bolt	M12x40-10.9
3	303 0934	4	Sicherungsmutter	Selflocking nut	DIN985-NM12-8 Zn
4	303 0935	4	Sicherungsmutter	Selflocking nut	DIN985-NM16-8 Zn
5	305 6720	3	Scheibe	Washer	D90x1,5
6	309 6072	2	Spannhülse	Expansion bush	8x40-DIN1481 Zn
7	319 9352	2	Flanschlager	Bearing cpl.	RCJT 35-C AH01 GGG
8	422 5888	1	Krümerrahmen	Crumbler frame	CRSK+NRSK+RSSK
9	422 6572	1	Abstreifer	Scraper	CRPT 1,5m
10	423 8745	1	Achse	Axle	D35/50x1474
11	423 9010	12	Crosskillring	Crosskill ring	D400x100/12
12	423 9011	1	Crosskillring	Crosskill ring	D400x100/12E-LI
13	423 9012	1	Crosskillring	Crosskill ring	D400x100/12E-RE



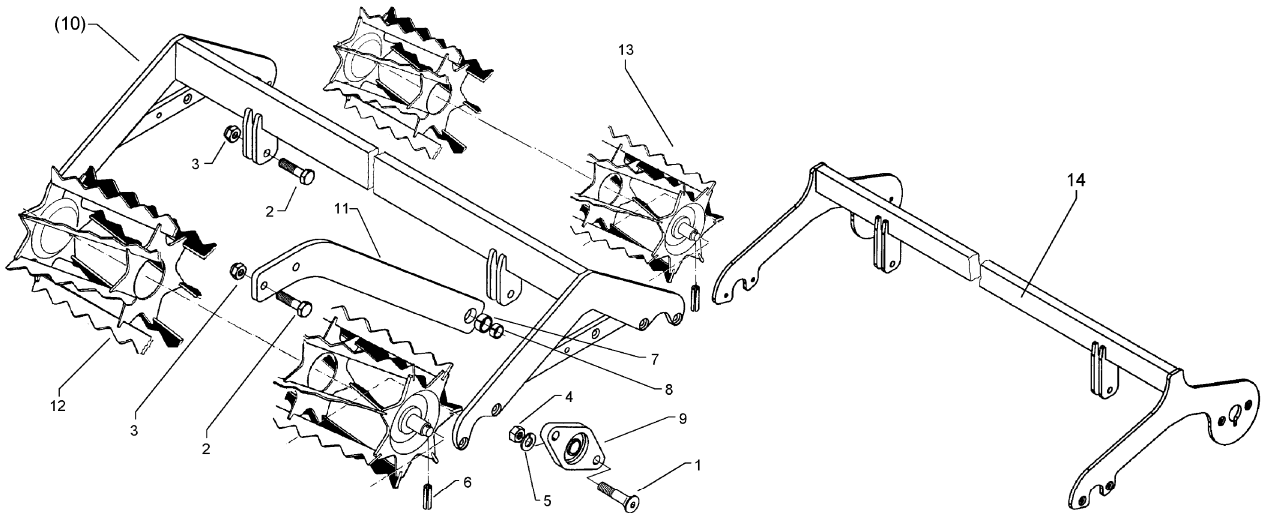
04.04

Pos.	Art.-Nr.	Stk.	Artikeltext / Description	Abmessung	
1	301 3824	4	Sechskantschraube DIN931-A	Bolt	M16x55-8.8
2	301 6130	4	Senkschraube DIN7991-A	Countersunk bolt	M12x40-10.9
3	303 0934	4	Sicherungsmutter	Selflocking nut	DIN985-NM12-8 Zn
4	303 0935	4	Sicherungsmutter	Selflocking nut	DIN985-NM16-8 Zn
5	305 6440	5	Scheibe	Washer	D51/70x4
6	309 6072	2	Spannhülse	Expansion bush	8x40-DIN1481 Zn
7	319 9352	2	Flanschlager	Bearing cpl.	RCJT 35-C AH01 GGG
8	422 5888	1	Krümlerrahmen	Crumbler frame	CRSK+NRSK+RSSK
9	422 6575	1	Abstreifer	Scraper	NRPT 1,5m
10	423 8745	1	Achse	Axle	D35/50x1474
11	423 9031	2	Nockenring	Nockenring	D450x155/E
12	423 9032	7	Nockenring	Nockenring	D450x155



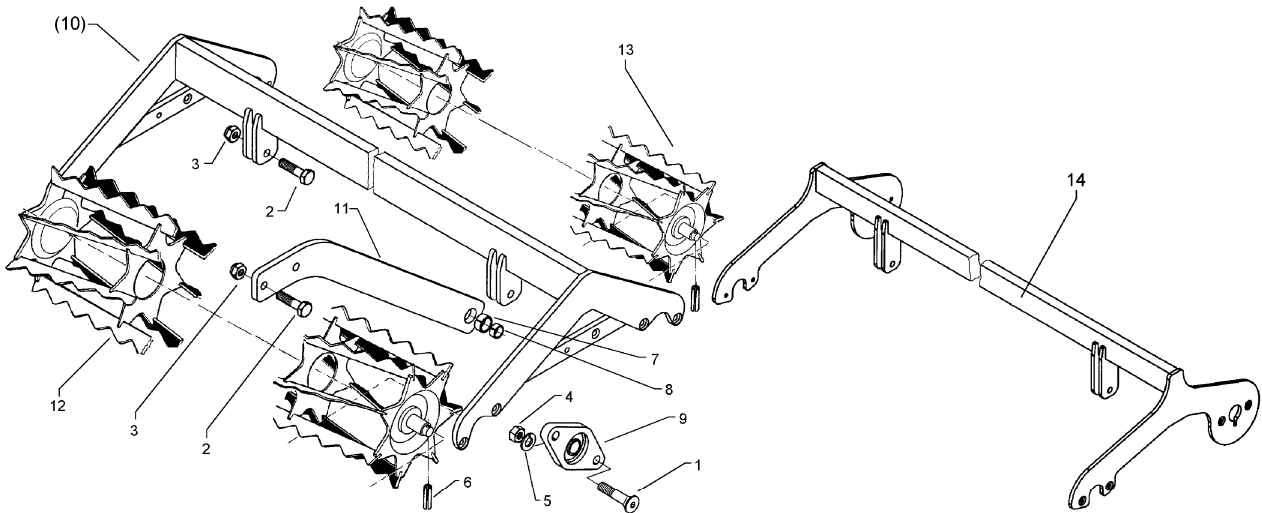
04.04

Pos.	Art.-Nr.	Stk.	Artikeltext / Description	Abmessung	
1	301 3824	4	Sechskantschraube DIN931-A	Bolt	M16x55-8.8
2	301 6130	4	Senkschraube DIN7991-A	Countersunk bolt	M12x40-10.9
3	303 0934	4	Sicherungsmutter	Selflocking nut	DIN985-NM12-8 Zn
4	303 0935	4	Sicherungsmutter	Selflocking nut	DIN985-NM16-8 Zn
5	309 6072	2	Spannhülse	Expansion bush	8x40-DIN1481 Zn
6	319 9352	2	Flanschlager	Bearing cpl.	RCJT 35-C AH01 GGG
7	422 5888	1	Krümlerrahmen	Crumbler frame	CRSK+NRSK+RSSK
8	423 0951	1	Rohrstabwalze	Tube bar roller	D400x1436-1396



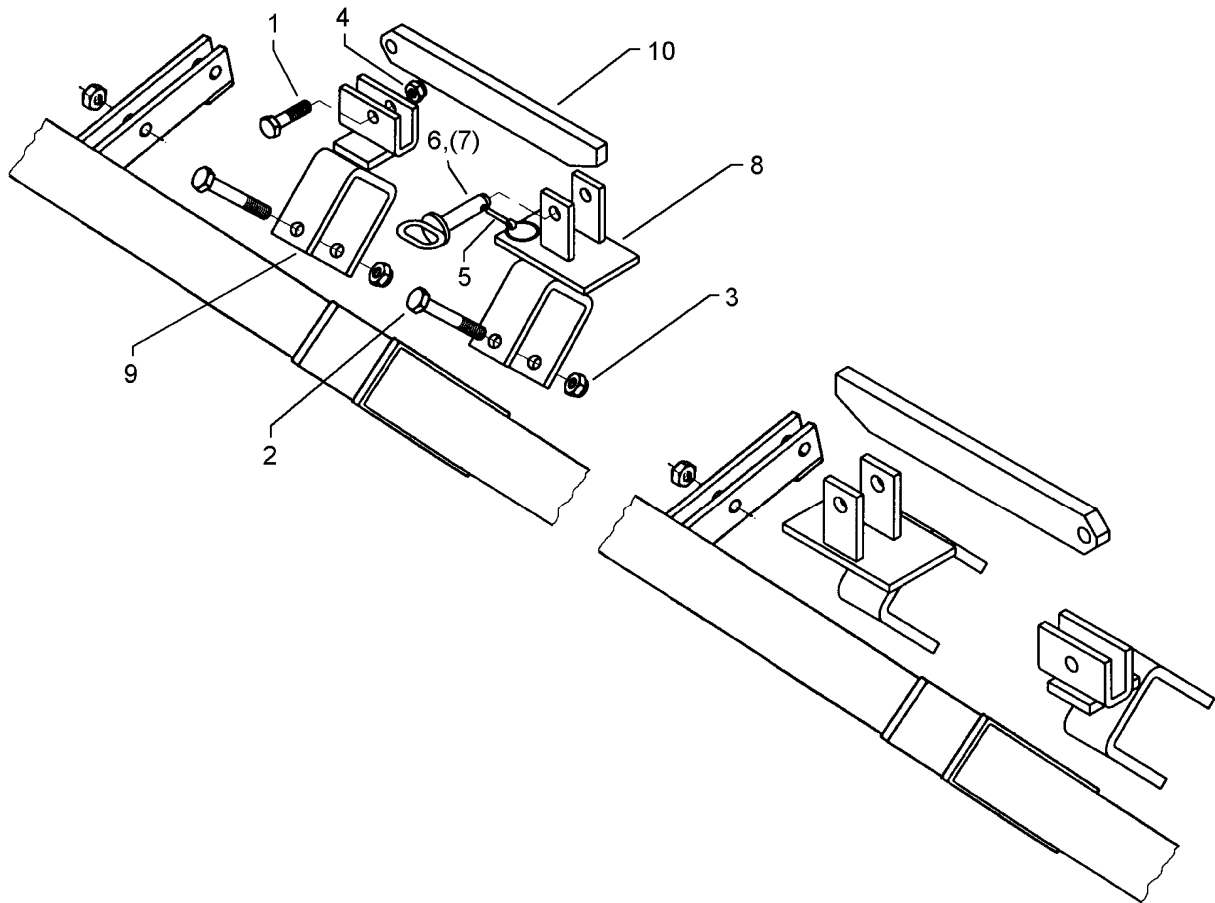
04.04

Pos.	Art.-Nr.	Stk.	Artikeltext / Description		Abmessung
1	301 3224	8	Sechskantschraube DIN933	Screw	M10x30-8.8
2	301 3824	6	Sechskantschraube DIN931-A	Bolt	M16x55-8.8
3	303 0935	6	Sicherungsmutter	Selflocking nut	DIN985-NM16-8 Zn
4	303 0970	8	Sechskantmutter	Nut	M10 DIN934-8
5	305 9884	8	Federring	Spring ring	10 DIN127
6	309 6051	4	Spannhülse	Expansion bush	6x36-DIN1481
7	317 3405	2	Einspannbuchse mit Preßsitz	Expansion bush	EG25/32x14
8	317 6666	2	Buchse	Bush	D16/25x16
9	319 9367	4	Flanschlager-Gehäuseeinheit	Bearing cpl.	RCJT 25x134x44,5 GGG
10	422 6012	1	Krümlerrahmen	Crumbler frame	1,5m-90x25 System-Korund
11	422 6013	2	Halter gebogen	Holder	70x14x635 D32 2xD16,25
12	423 0840	1	Spitzzahnwalze	Tooth bar roller	D330 RE 9
13	423 0843	1	Spitzzahnwalze	Tooth bar roller	D275 LI 7
14	422 6014	1	Krümlerrahmen	Crumbler frame	1,5m-70x30 System-Korund 2G



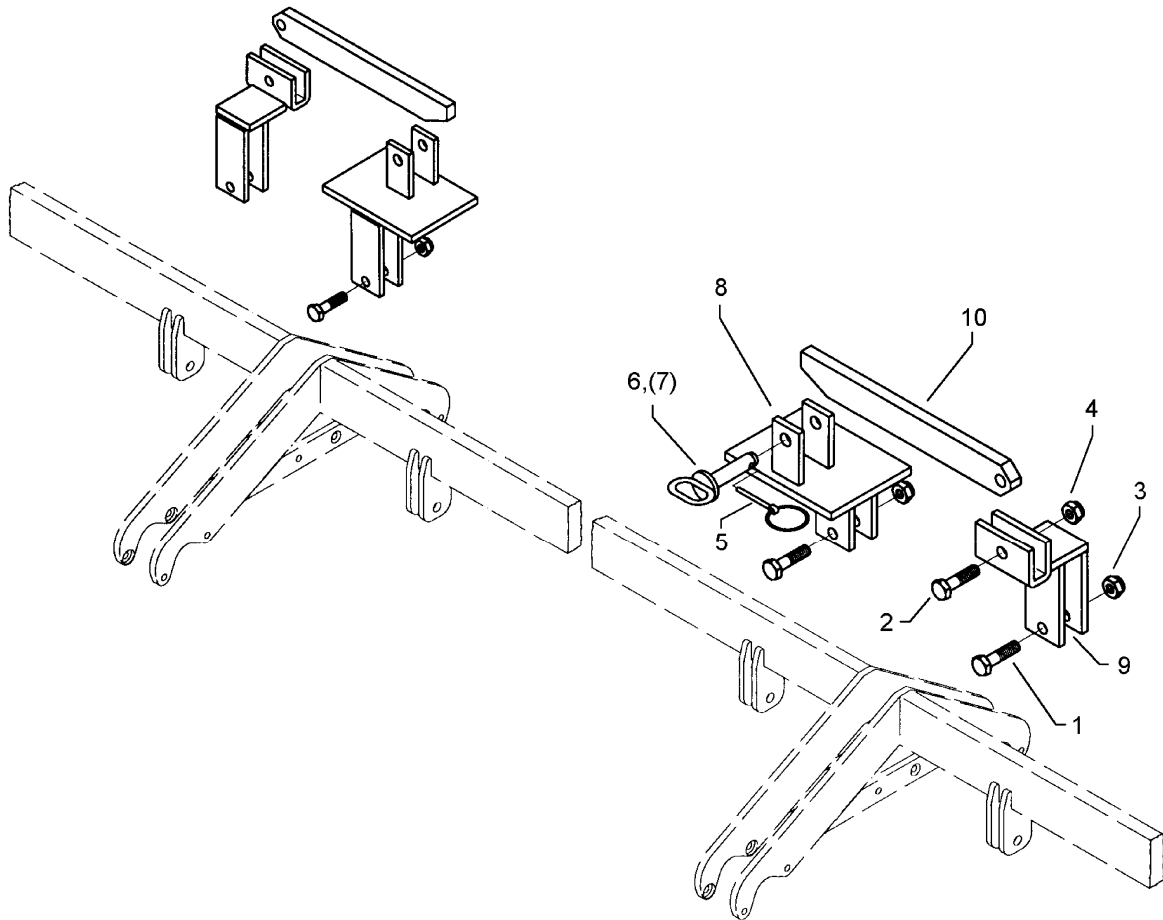
04.04

Pos.	Art.-Nr.	Stk.	Artikeltext / Description	Abmessung	
1	301 3224	8	Sechskantschraube DIN933	Screw	M10x30-8.8
2	301 3824	6	Sechskantschraube DIN931-A	Bolt	M16x55-8.8
3	303 0935	6	Sicherungsmutter	Selflocking nut	DIN985-NM16-8 Zn
4	303 0970	8	Sechskantmutter	Nut	M10 DIN934-8
5	305 9884	8	Federring	Spring ring	10 DIN127
6	309 6051	4	Spannhülse	Expansion bush	6x36-DIN1481
7	317 3405	2	Einspannbuchse mit Preßsitz	Expansion bush	EG25/32x14
8	317 6666	2	Buchse	Bush	D16/25x16
9	319 9367	4	Flanschlager-Gehäuseeinheit	Bearing cpl.	RCJT 25x134x44,5 GGG
10	422 6012	1	Krümlerrahmen	Crumbler frame	1,5m-90x25 System-Korund
11	422 6013	2	Halter gebogen	Holder	70x14x635 D32 2xD16,25
12	423 0852	1	Rohrstabwalze	Tube bar roller	LRK 1500/330
13	423 0843	1	Spitzzahnwalze	Tooth bar roller	D275 LI 7
14	422 6014	1	Krümlerrahmen	Crumbler frame	1,5m-70x30 System-Korund 2G



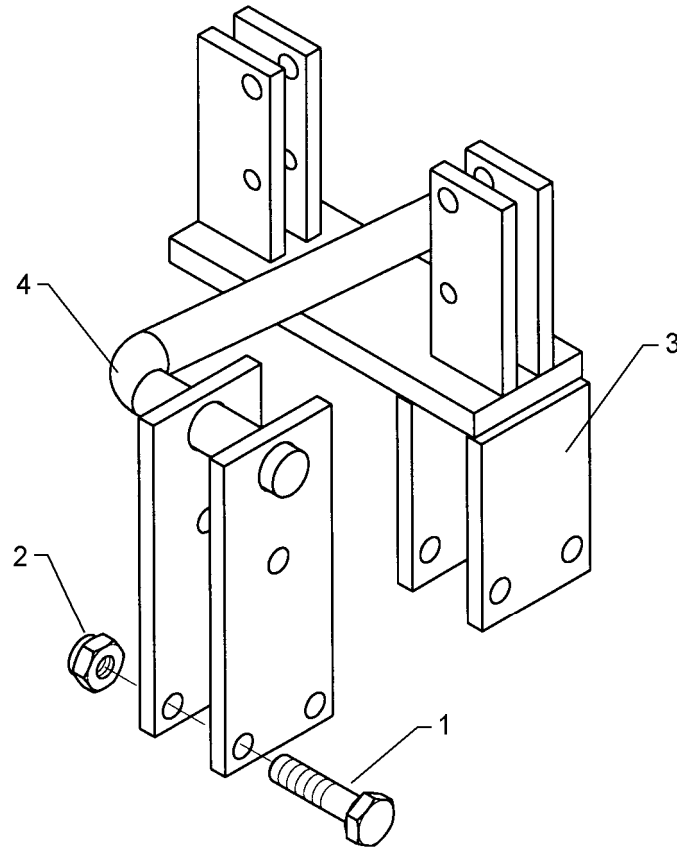
04.04

Pos.	Art.-Nr.	Stk.	Artikeltext / Description		Abmessung
1	301 3583	1	Sechskantschraube DIN931-A	Bolt	M14x55-8.8
2	301 4019	2	Sechskantschraube DIN931-A	Bolt	M16x110-8.8
3	303 0935	2	Sicherungsmutter	Selflocking nut	DIN985-NM16-8 Zn
4	303 0941	1	Sicherungsmutter	Selflocking nut	DIN985-NM14-8 Zn
5	311 9565	1	Klappstift	Securing pin	4,5mm
6	313 8158	1	Bolzen mit Griff	Pin with grip	GB D14x54,5/82 Zn
7	422 6035	1	Halter	Holder	System Korund K
8	422 6036	1	Halter	Holder	System Korund K
9	422 6041	1	Steuerstange	Rod	40x15x495 1xD14,5



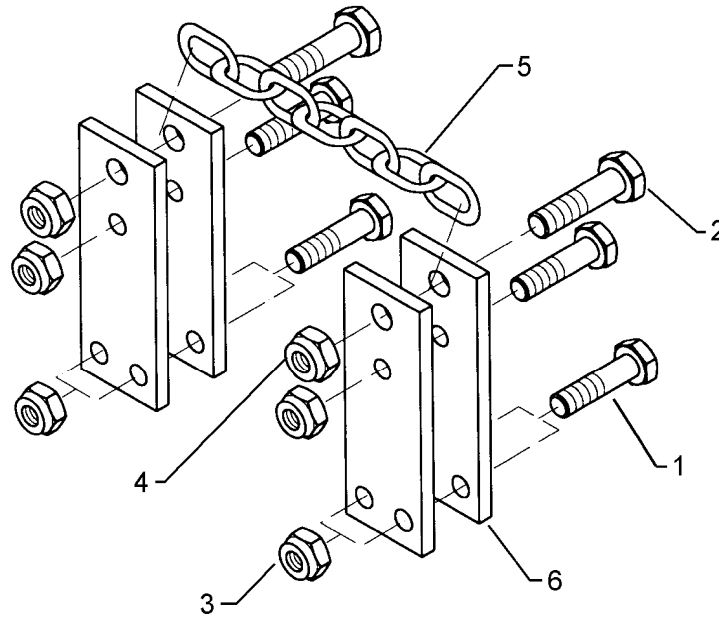
04.04

Pos.	Art.-Nr.	Stk.	Artikeltext / Description		Abmessung
1	301 3383	2	Sechskantschraube DIN931-A	Bolt	M12x55-8.8
2	301 3583	1	Sechskantschraube DIN931-A	Bolt	M14x55-8.8
3	303 0934	2	Sicherungsmutter	Selflocking nut	DIN985-NM12-8 Zn
4	303 0941	1	Sicherungsmutter	Selflocking nut	DIN985-NM14-8 Zn
5	311 9565	1	Klappstift	Securing pin	4,5mm
6	313 8158	1	Bolzen mit Griff	Pin with grip	GB D14x54,5/82 Zn
7	422 6037	1	Halter	Holder	System Korund L
8	422 6038	1	Halter	Holder	System Korund L
9	422 6041	1	Steuerstange	Rod	40x15x495 1xD14,5



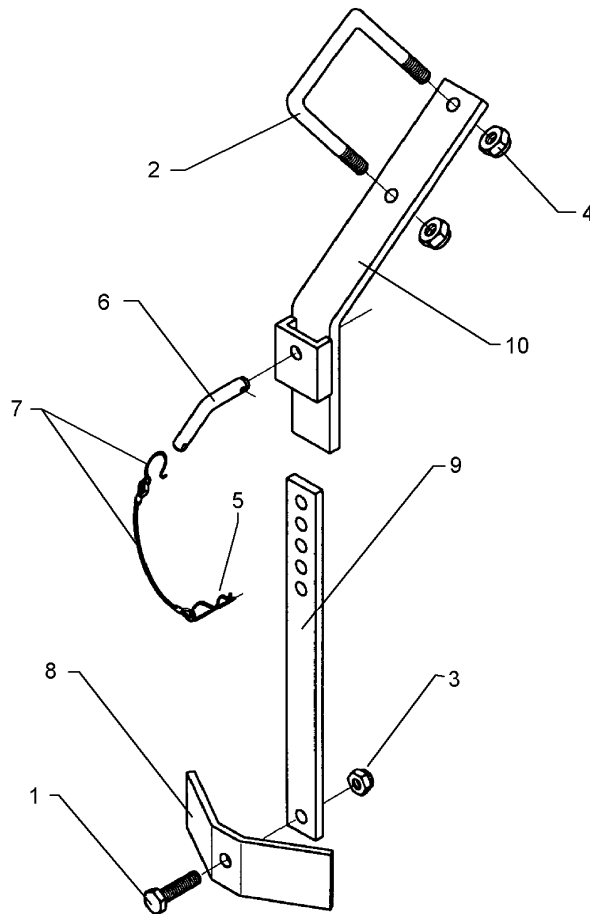
04.04

Pos.	Art.-Nr.	Stk.	Artikeltext / Description		Abmessung
1	301 3253	5	Sechskantschraube DIN931-A	Bolt	M10x60-8.8 Zn
2	303 0933	5	Sicherungsmutter	Selflocking nut	DIN985-NM10-8 Zn
3	422 6058	1	Halter	Holder	System Korund L C 70x30
4	422 6059	1	Halter	Holder	System Korund L C 70x30 D20



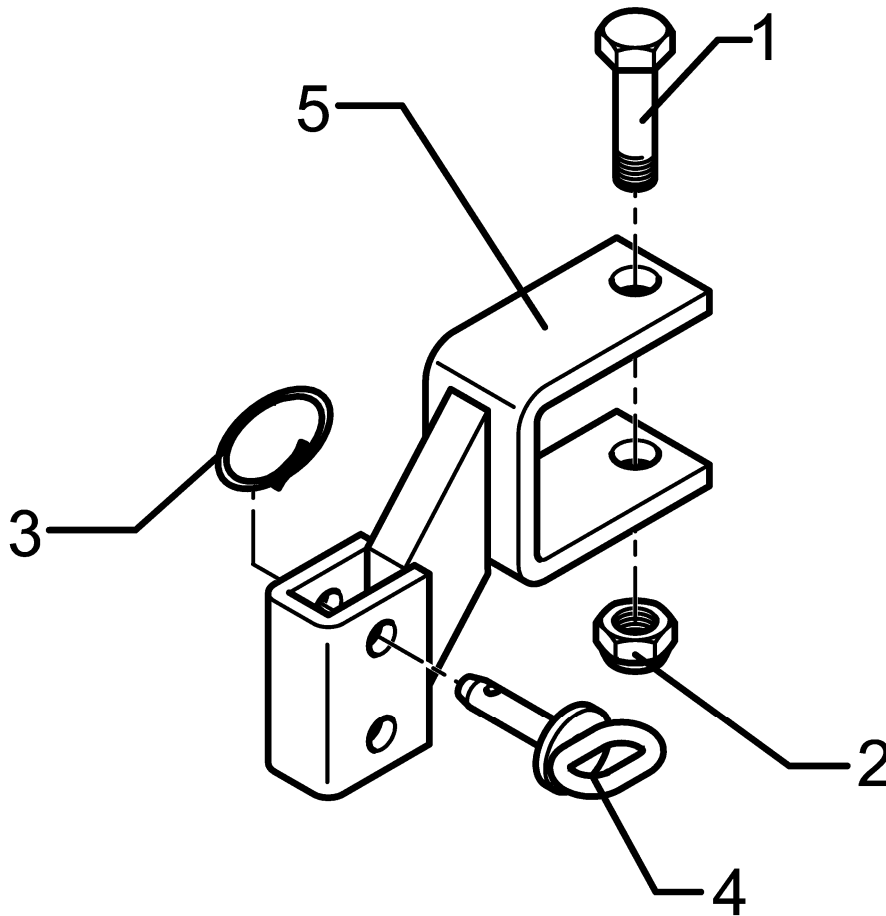
04.04

Pos.	Art.-Nr.	Stk.	Artikeltext / Description		Abmessung
1	301 3253	6	Sechskantschraube DIN931-A	Bolt	M10x60-8.8 Zn
2	301 5452	2	Sechskantschraube DIN931-A	Bolt	M12x60-8.8 Zn
3	303 0933	6	Sicherungsmutter	Selflocking nut	DIN985-NM10-8 Zn
4	303 0934	2	Sicherungsmutter	Selflocking nut	DIN985-NM12-8 Zn
5	331 6245	1	Kette	Chain	G8x32 DIN5685 7GL 21MN4 Zn-V
6	422 6054	4	Platte	Plate	50x8x140



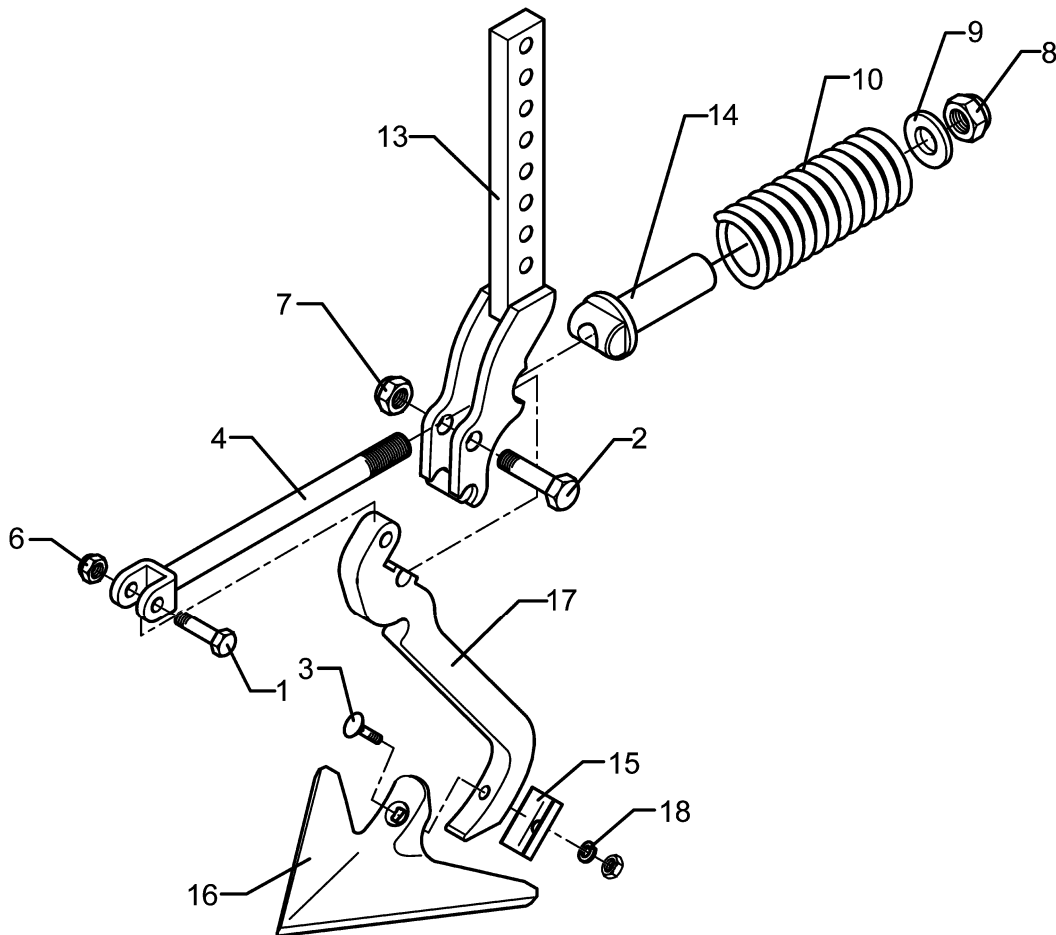
04.04

Pos.	Art.-Nr.	Stk.	Artikeltext / Description	Abmessung	
1	301 3224	1	Sechskantschraube DIN933	Screw	M10x30-8.8
2	301 7789	1	Bügelsschraube	U-bolt	M12/71x94 Zn (284)
3	303 0933	2	Sicherungsmutter	Selflocking nut	DIN985-NM10-8 Zn
4	303 0934	2	Sicherungsmutter	Selflocking nut	DIN985-NM12-8 Zn
5	311 8603	1	Federstecker	Spring pin	3,2 DIN11024 Zn
6	313 1006	1	Bolzen	Pin	RB 10x122 Zn
7	331 6001	1	Sicherungsteil+Haken+Schlaufe	Safety part	kpl.
8	337 5490	1	Zustreifer	Levelling tines	50x6x169
9	422 1210	1	Verstelleiste	Adjuster plate	30x8x320
10	457 2513	1	Halter	Holder	32x10-40x10x320



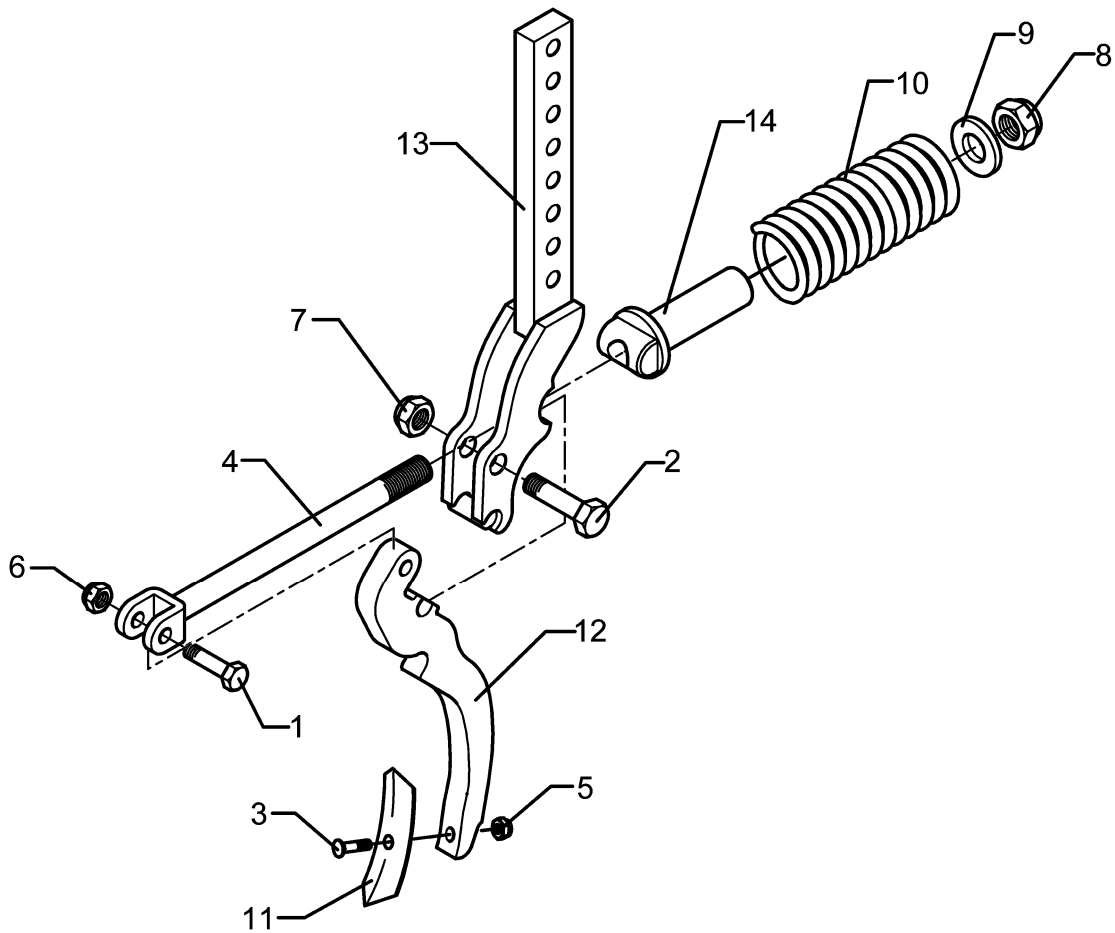
04.04

Pos.	Art.-Nr.	Stk.	Artikeltext / Description		Abmessung
1	301 4020	1	Sechskantschraube DIN931-A	Bolt	M16x110-8.8 Zn
2	303 0935	1	Sicherungsmutter	Selflocking nut	DIN985-NM16-8 Zn
3	305 8551	1	Federsicherung	Securing clip	41x3
4	313 7807	1	Bolzen mit Griff	Pin with grip	GB D12x57,5/71
5	457 2520	1	Halter zum Spurlockerer	Holder for track scraper	70x70-40x20 Zirkon



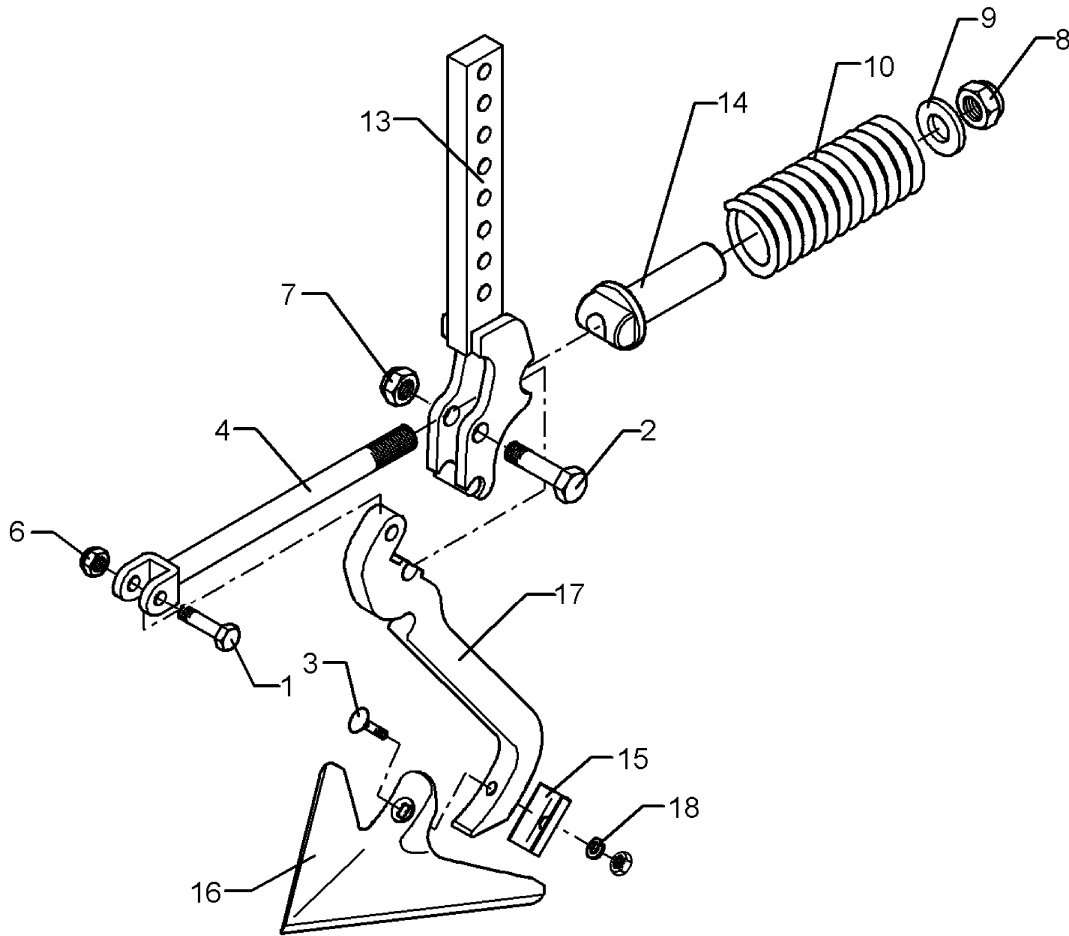
04.04

Pos.	Art.-Nr.	Stk.	Artikeltext / Description		Abmessung
1	301 3384	1	Sechskantschraube spz.	Bolt	M12x55-10.9
2	301 3779	1	Sechskantschraube spz.	Bolt	M16x60-10.9
3	301 5769	1	Senkschraube	Countersunk bolt	M10x45-12.9-MU-10
4	302 8159	1	Spindel	Screw	M20x40-300
6	303 0934	1	Sicherungsmutter	Selflocking nut	DIN985-NM12-8 Zn
7	303 0935	1	Sicherungsmutter	Selflocking nut	DIN985-NM16-8 Zn
8	303 0936	1	Sicherungsmutter	Selflocking nut	DIN985-NM20-8 Zn
9	305 6268	1	Scheibe	Washer	D20,5/50x8 Zn
10	329 8409	1	Druckfeder	Spring	14x47x175
13	427 0858	1	Halter	Holder	FSÜ
14	427 8940	1	Lager	Bearing	FSÜ
15	305 1309	1	Sicherungsblech	Locking plate	17x1,5x50 1xD11
16	337 4356	1	Gänsefußschar	Duckfoot-share	G25 5x250
17	427 0084	1	Zinken	Tine	20x205x355 GFS
18	305 9884	1	Federring	Spring ring	10 DIN127



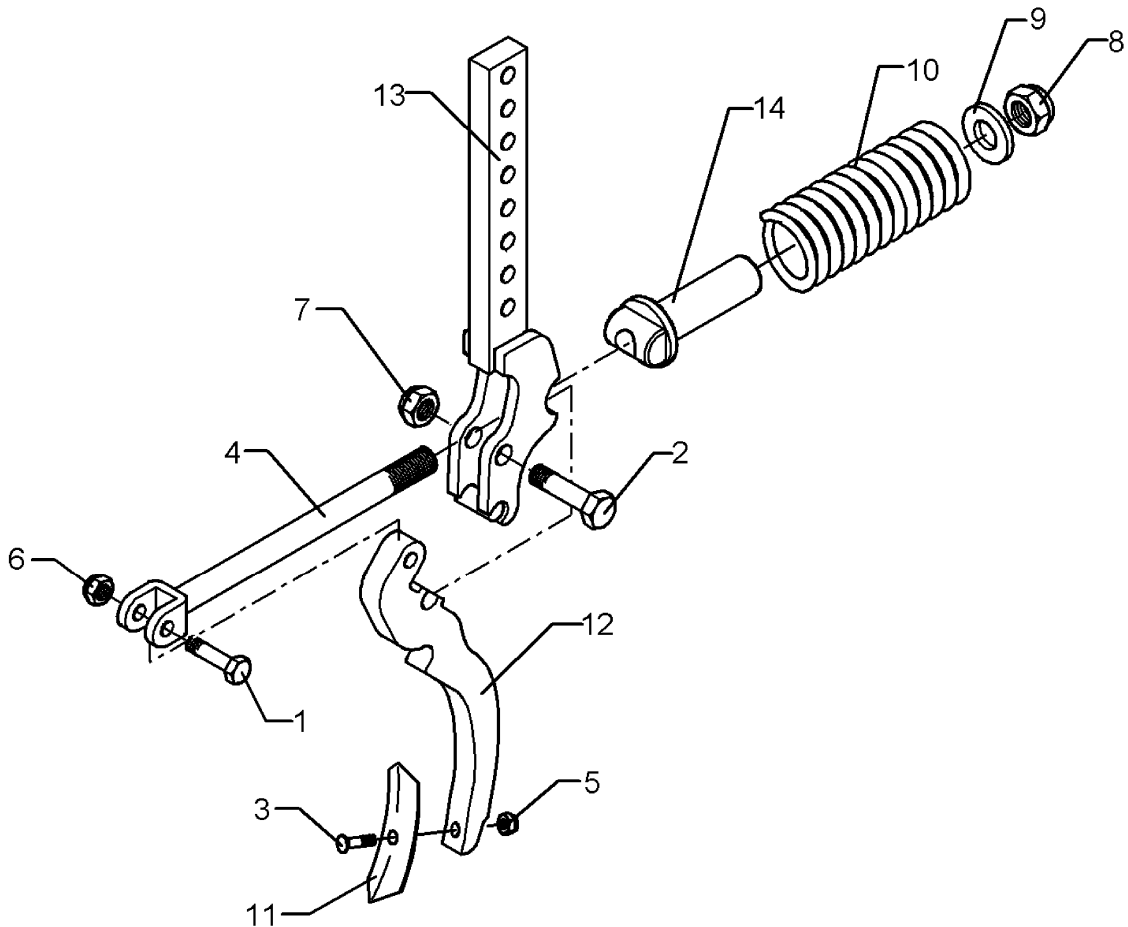
04.04

Pos.	Art.-Nr.	Stk.	Artikeltext / Description		Abmessung
1	301 3384	1	Sechskantschraube spz.	Bolt	M12x55-10.9
2	301 3779	1	Sechskantschraube spz.	Bolt	M16x60-10.9
3	301 9681	1	Planetschraube ohne Mutter	Bolt, special	M10x45-8.8
4	302 8159	1	Spindel	Screw	M20x40-300
5	303 0933	1	Sicherungsmutter	Selflocking nut	DIN985-NM10-8 Zn
6	303 0934	1	Sicherungsmutter	Selflocking nut	DIN985-NM12-8 Zn
7	303 0935	1	Sicherungsmutter	Selflocking nut	DIN985-NM16-8 Zn
8	303 0936	1	Sicherungsmutter	Selflocking nut	DIN985-NM20-8 Zn
9	305 6268	1	Scheibe	Washer	D20,5/50x8 Zn
10	329 8409	1	Druckfeder	Spring	14x47x175
11	337 5476	1	Schar	Share	S4-40x6x195
12	427 0083	1	Zinken	Tine	20x130x310 FSÜ
13	427 0858	1	Halter	Holder	FSÜ
14	427 8940	1	Lager	Bearing	FSÜ



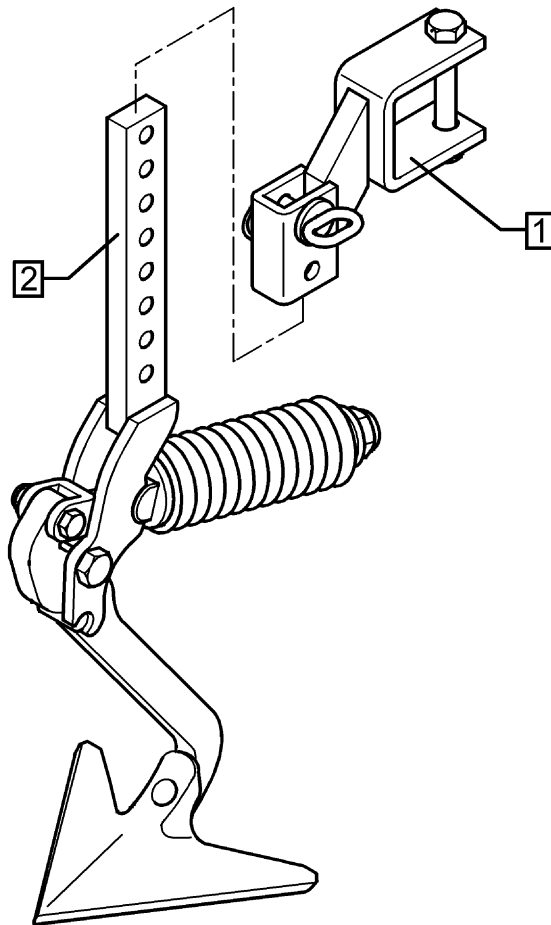
04.04

Pos.	Art.-Nr.	Stk.	Artikeltext / Description		Abmessung
1	301 3384	1	Sechskantschraube spz.	Bolt	M12x55-10.9
2	301 3779	1	Sechskantschraube spz.	Bolt	M16x60-10.9
3	301 5769	1	Senkschraube	Countersunk bolt	M10x45-12.9-MU-10
4	302 8159	1	Spindel	Screw	M20x40-300
6	303 0934	1	Sicherungsmutter	Selflocking nut	DIN985-NM12-8 Zn
7	303 0935	1	Sicherungsmutter	Selflocking nut	DIN985-NM16-8 Zn
8	303 0936	1	Sicherungsmutter	Selflocking nut	DIN985-NM20-8 Zn
9	305 6268	1	Scheibe	Washer	D20,5/50x8 Zn
10	329 8409	1	Druckfeder	Spring	14x47x175
13	427 0859	1	Halter	Holder	FSÜ 2Ge
14	427 8940	1	Lager	Bearing	FSÜ
15	305 1309	1	Sicherungsblech	Locking plate	17x1,5x50 1xD11
16	337 4356	1	Gänsefußschar	Duckfoot-share	G25 5x250
17	427 0084	1	Zinken	Tine	20x205x355 GFS
18	305 9884	1	Federring	Spring ring	10 DIN127



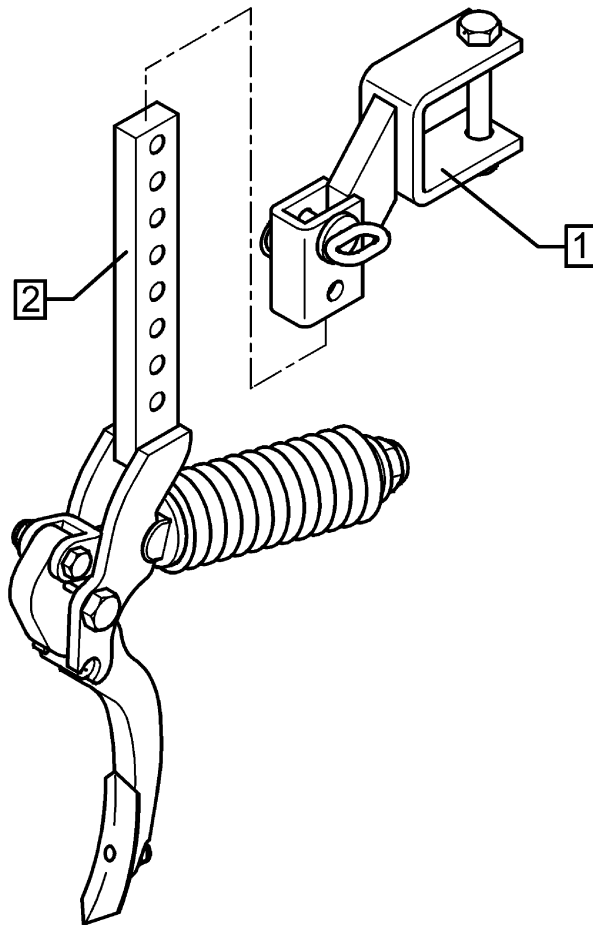
04.04

Pos.	Art.-Nr.	Stk.	Artikeltext / Description		Abmessung
1	301 3384	1	Sechskantschraube spz.	Bolt	M12x55-10.9
2	301 3779	1	Sechskantschraube spz.	Bolt	M16x60-10.9
3	301 9681	1	Planetschraube ohne Mutter	Bolt, special	M10x45-8.8
4	302 8159	1	Spindel	Screw	M20x40-300
5	303 0933	1	Sicherungsmutter	Selflocking nut	DIN985-NM10-8 Zn
6	303 0934	1	Sicherungsmutter	Selflocking nut	DIN985-NM12-8 Zn
7	303 0935	1	Sicherungsmutter	Selflocking nut	DIN985-NM16-8 Zn
8	303 0936	1	Sicherungsmutter	Selflocking nut	DIN985-NM20-8 Zn
10	329 8409	1	Druckfeder	Spring	14x47x175
11	337 5476	1	Schar	Share	S4-40x6x195
12	427 0083	1	Zinken	Tine	20x130x310 FSÜ
13	427 0859	1	Halter	Holder	FSÜ 2Ge
14	427 8940	1	Lager	Bearing	FSÜ



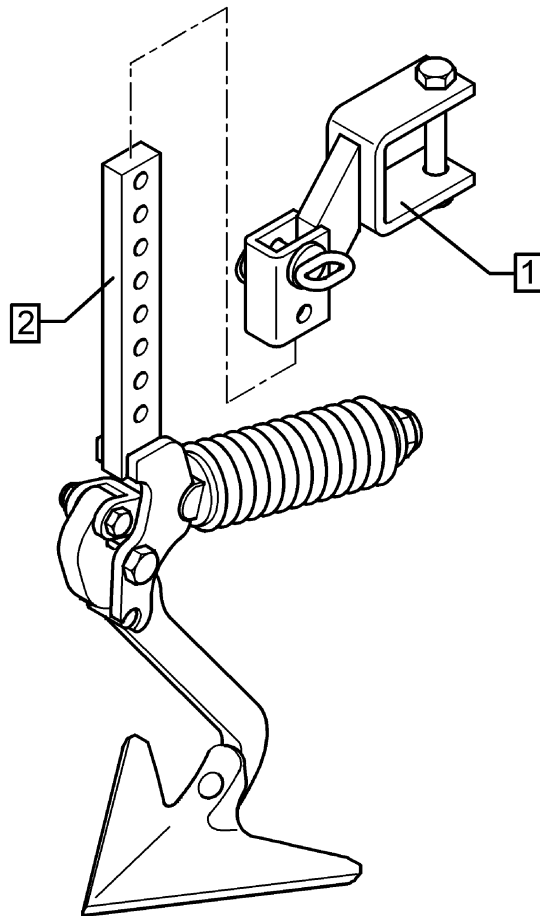
04.04

Pos.	Art.-Nr.	Stk.	Artikeltext / Description	Abmessung	
1	557 2520	1	Halter zum Spurlockerer	Holder for track scraper	FSU 70x70-40x20
2	557 4995	1	Spurlockerer ohne Halter	Track scraper	FSÜ+G25 40x20



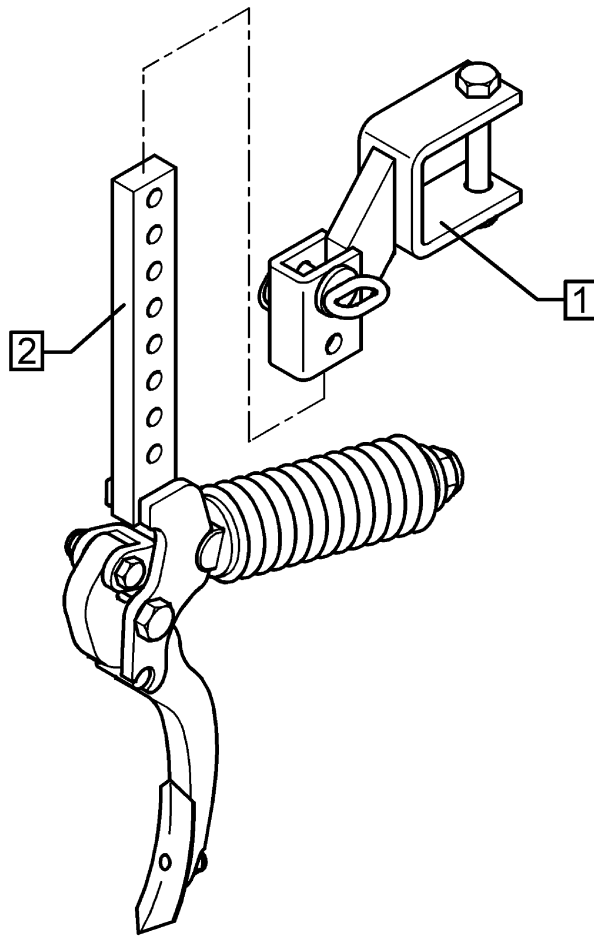
04.04

Pos.	Art.-Nr.	Stk.	Artikeltext / Description	Abmessung	
1	557 2520	1	Halter zum Spurlockerer	Holder for track scraper	FSU 70x70-40x20
2	557 5001	1	Spurlockerer ohne Halter	Track scraper	FSÜ P50/6



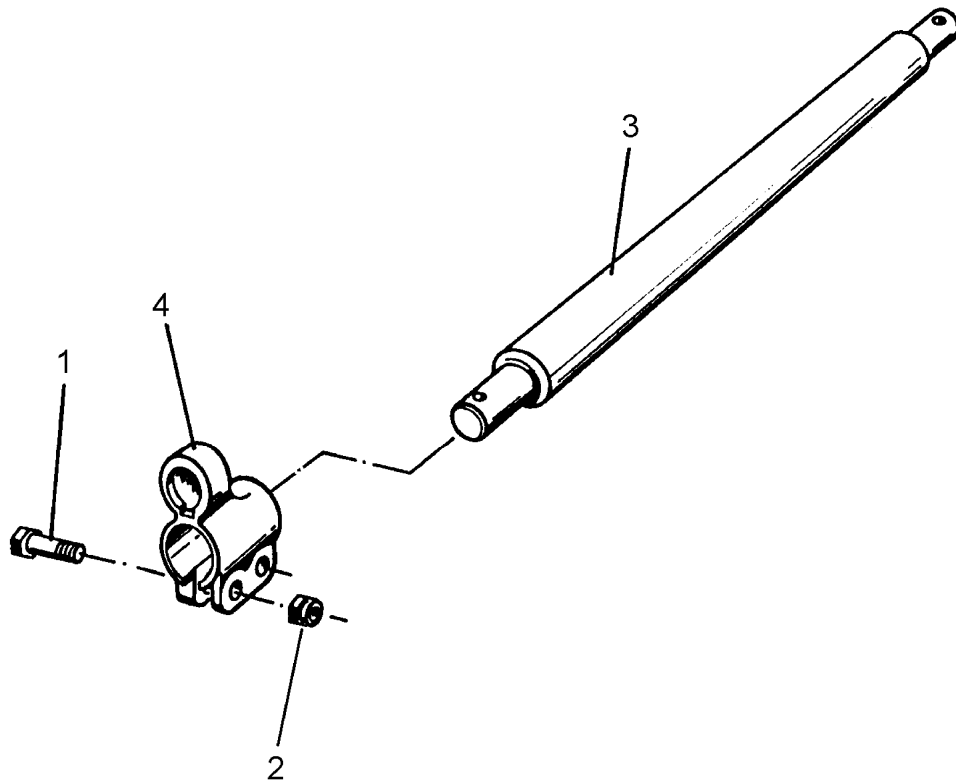
04.04

Pos.	Art.-Nr.	Stk.	Artikeltext / Description	Abmessung	
1	557 2520	1	Halter zum Spurlockerer	Holder for track scraper	FSU 70x70-40x20
2	557 5006	1	Spurlockerer ohne Halter	Track scraper	FSÜ+G25 40x20 Sy-Korund



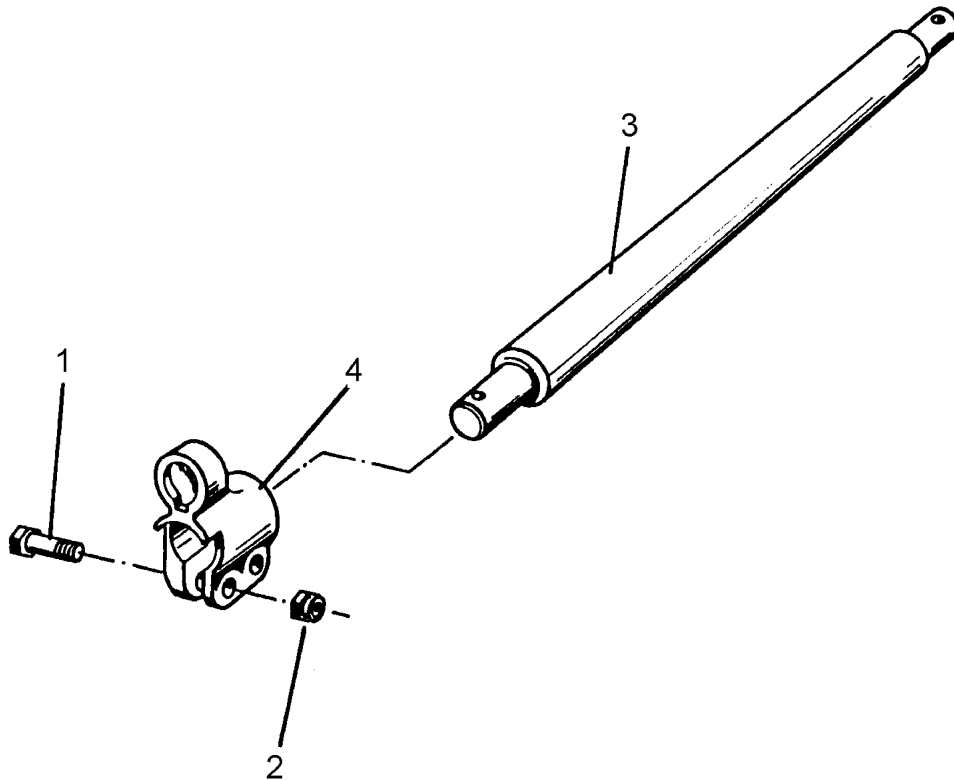
04.04

Pos.	Art.-Nr.	Stk.	Artikeltext / Description	Abmessung	
1	557 2520	1	Halter zum Spurlockerer	Holder for track scraper	FSÜ 70x70-40x20
2	557 5007	1	Spurlockerer ohne Halter	Track scraper	FSÜ P50/6 Sy-Korund



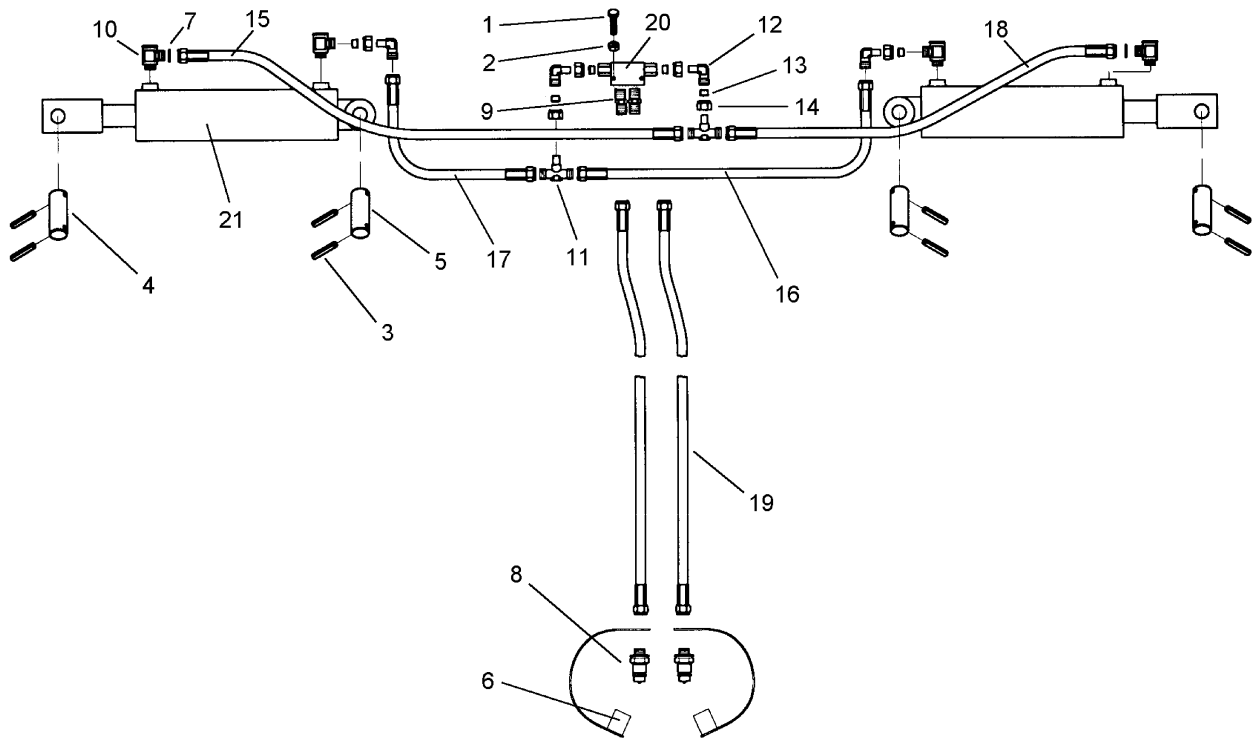
04.04

Pos.	Art.-Nr.	Stk.	Artikeltext / Description	Abmessung	
1	301 3867	4	Sechskantschraube DIN931-A	Bolt	M16x65-8.8
2	303 0935	4	Sicherungsmutter	Selflocking nut	DIN985-NM16-8 Zn
3	461 7923	1	Schienenwelle	Drawbar	D55 L2 Z3
4	461 9874	2	Sperrstück	Stop	D55/68



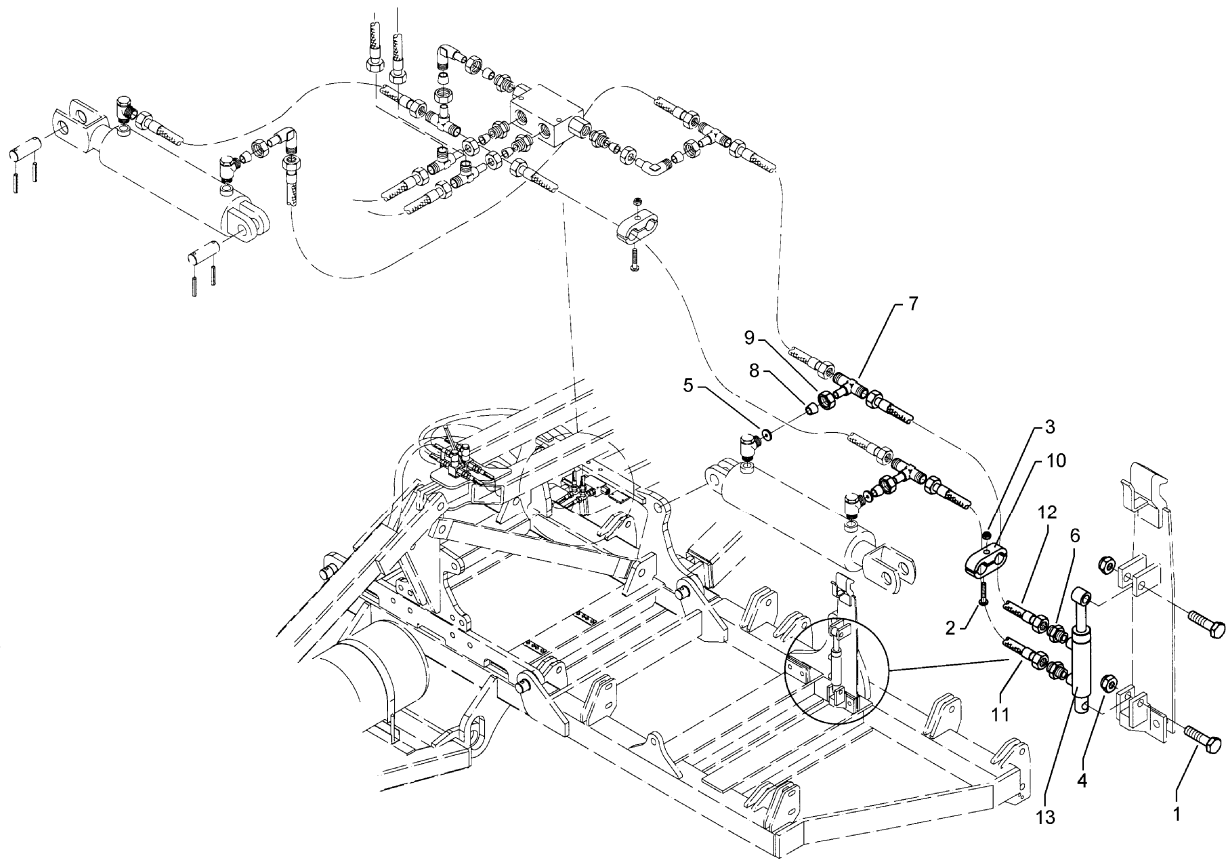
04.04

Pos.	Art.-Nr.	Stk.	Artikeltext / Description		Abmessung
1	301 3867	4	Sechskantschraube DIN931-A	Bolt	M16x65-8.8
2	303 0935	4	Sicherungsmutter	Selflocking nut	DIN985-NM16-8 Zn
3	461 7925	1	Schienenwelle	Drawbar	D68 L3 Z3
4	461 9875	2	Sperrstück	Stop	D68



04.04

Pos.	Art.-Nr.	Stk.	Artikeltext / Description	Abmessung	
1	301 2998	2	Sechskantschraube DIN931-A	Bolt	M5x40-8.8 Zn
2	303 0967	2	Sechskantmutter	Nut	M5 DIN934-8 Zn
3	309 7000	8	Spannhülse	Expansion bush	8x50-DIN1481 Chrom 8
4	313 3011	2	Bolzen	Pin	BB D30x72/102 Zn
5	313 3012	2	Bolzen	Pin	BB D30x62/92 Zn
6	375 2166	2	Staubkappe, rot	Cap, red	D26,5
7	375 2173	2	Drosselplättchen	Throttle plate	D12x1,5 BO 1,5
8	375 2718	2	SVK-Stecker	SVK-socket	NW10-M18x1,5
9	375 4038	4	Einschraubverschraubung	Nipple	GE 12-LR R1/4
10	375 4311	4	Schwenkverschraubung	Union, swivel	x-SWVE12-LM M18x1,5 Zn
11	375 4490	2	Einstellbare T-Verschraubung	T-adjustable T-union	x-evT12-LM DKO24° M18x1,5
12	375 4500	4	Einstellbare W-Verschraubung	Adjustable angle union	x-evW12-LM DKO24° M18x1,5
13	375 5110	6	Schneidring	Cutting ring	12-L/S Zn WD
14	375 5310	6	Überwurfmutter	Union nut	12L M18x1,5 Zn
15	475 2375	1	Hydraulikschlauch	High-pressure hose	2SN10-1300 M18x1300
16	475 2597	1	Hydraulikschlauch	High-pressure hose	2SN10-700 DKOL12/DKOL12
17	475 2613	1	Hydraulikschlauch	High-pressure hose	2SN10-500 M18x1,5
18	475 2654	1	Hydraulikschlauch	High-pressure hose	2SN08-800 DKOL12
19	475 2656	2	Hydraulikschlauch	High-pressure hose	1SN08-1800 M18x1,5 DKL
20	575 2161	1	Rückschlagventil	Nonreturn valve	RDP 06 1/4
21	575 2356	2	Hydraulikzylinder	Ram	110/50-450



04.04

Pos.	Art.-Nr.	Stk.	Artikeltext / Description		Abmessung
1	301 5387	2	Sechskantschraube spz.	Bolt	M16x70-10.9
2	303 0935	2	Sicherungsmutter	Selflocking nut	DIN985-NM16-8 Zn
3	301 0306	1	Flachkopfschraube DIN85	Flatheaded bolt	M6x45-4,6 Zn
4	303 0931	1	Sicherungsmutter	Selflocking nut	DIN985-NM6-8 Zn
5	375 2172	2	Drosselplättchen	Throttle plate	D12x1,5 BO 1,0
6	375 4038	2	Einschraubverschraubung	Nipple	GE 12-LR R1/4
7	375 4490	2	Einstellbare T-Verschraubung	T-adjustable T-union	x-evT12-LM DKO24° M18x1,5
8	375 5110	3	Schneidring	Cutting ring	12-L/S Zn WD
9	375 5310	3	Überwurfmutter	Union nut	12L M18x1,5 Zn
10	375 9852	2	Schelle	Clamp	LNG-19/19PP 1/2
11	475 2614	1	Hydraulikschlauch	High-pressure hose	2SN10-1000 DKOL12/DKOL12
12	475 2616	1	Hydraulikschlauch	High-pressure hose	2SN10-1500 DKOL12/DKOL12
13	575 2336	1	Hydraulikzylinder	Ram	DZ25/18-10-240